

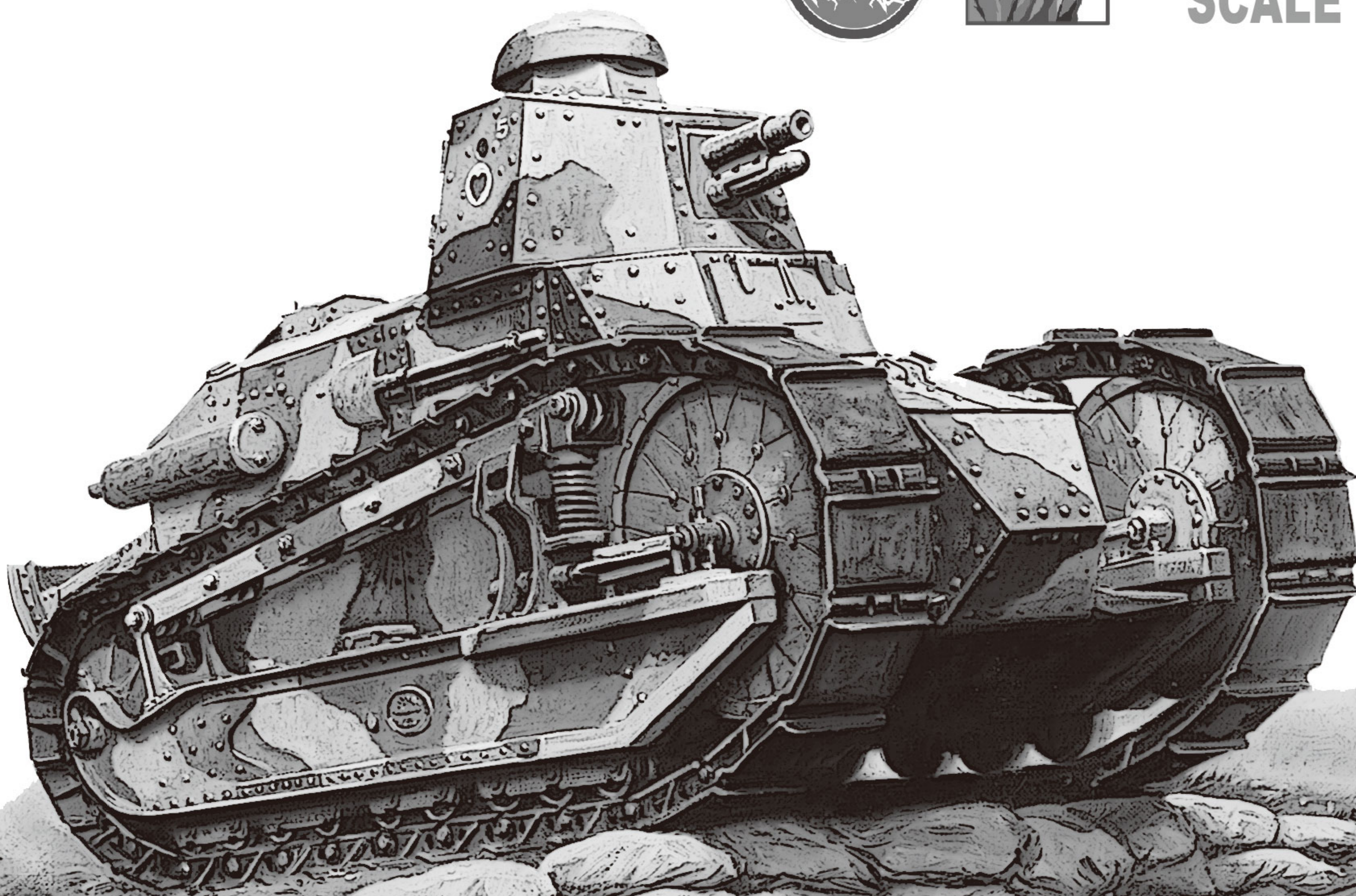
FRENCH FT-17

Light Tank (Riveted Turret)

法国FT-17轻型坦克（铆接炮塔型）



1/35
SCALE



法国FT-17轻型坦克 铆接炮塔型

1916年9月，英国首次将Mk. I型坦克这一革命性的装备投入战场，开创了人类机械化战争的先河。几乎同时，法国的“施耐德CA1”（Schneider CA1）和“圣沙蒙”（Saint Chamond）坦克也开始服役，但笨重的车身、极差的通过性令法军头痛不已。被后人称为“法国坦克之父”的尚-巴普提斯特·尤金·埃斯蒂安（Jean-Baptiste Eugène Estienne, 1860-1936）上校由此提出了研制一款既可以伴随步兵作战又拥有较高通过性、造价更便宜的轻型坦克的设想。

1916年6月，埃斯蒂安上校找到路易·雷诺（Louis Renault, 1877-1944）先生，希望雷诺汽车公司可以进行新式坦克的研制，虽然雷诺先生多次表示他的公司没有研制过坦克，难度会比较大，不过最终还是答应了埃斯蒂安上校的请求。同年10月，雷诺向埃斯蒂安上校展示了新型坦克的全尺寸木质模型，其中很多革命性的设计都是出自天才设计师鲁道夫·恩斯特·梅茨迈尔（Rodolphe Ernst Metzmaier, 1887-1985）之手。虽然新型坦克比此前各国设计、生产的坦克都先进很多，但是法军高层却拒绝立项拨款，因为他们更青睐2C（Char 2C）超重型坦克。埃斯蒂安上校通过游说时任法国陆军总司令的约瑟夫·雅克·塞泽尔·霞飞（Joseph Jacques Césaire Joffre, 1852-1931）将军，才使军方最终同意生产新型坦克样车。

1917年1月，首辆试验车亮相，并于同年2月成功通过了工艺指标检测，3月，正式获得官方编号“Type M.17.FT”，也就是后来广为人知的“FT-17”。

1917年4月，埃斯蒂安上校出于战术考虑，希望在一部分坦克上搭载轻型火炮，并选中了皮托（Puteaux）37mm SA18型火炮。但由于最初设计的圆形铸造炮塔无法搭载该炮，生产出的前150辆坦克仅用于训练，并未投入战争。1917年6月，FT-17的订单已达3500辆。与此同时，贝利埃汽车公司（Automobiles M. Berliet SA）生产出了铆接而成的八角形炮塔，称为omnibus。这种炮塔不仅使生产更为简化，而且还可以轻松的安装哈奇开斯（Hotchkiss）8mm M1914型机枪或者皮托（Puteaux）37mm SA18型火炮及其瞄准镜，完全满足埃斯蒂安上校对于战术的需求，于是在同年9月，铆接炮塔被大量安装在量产型的FT-17上。直至铆接与焊接相结合的圆形铸造炮塔出现，这种铆接炮塔才被取代。

1918年3月，FT-17正式进入法军服役。到同年11月一战结束时，FT-17及其变型车总共生产了3530辆。此后，法国、美国、意大利、苏联等国家都在生产、改进或仿制FT-17，总共生产了6000辆左右（包括美国仿制的6-ton M1917型和苏联仿制的MS-1/T-18型等），其中法国生产了4100辆以上。

FT-17曾在法国、美国、苏联、德国、中国、芬兰等27个国家的军队中服役，参加了两次世界大战、苏联内战、波苏战争、苏芬战争等多次战争。

1918年5月31日，法军在法国的雷兹（Retz）首次使用FT-17，由于该作战区域森林密布，协约国的主力装备Mk.V和“圣沙蒙”等坦克都无法正常行动，FT-17成为了战斗的主角，取得了不俗战绩。

1918年9月12~16日美军首次在圣米耶尔战役（Battle of Saint-Mihiel）中投入FT-17坦克部队，指挥这支部队的就是后来的美国名将乔治·巴顿（George S. Patton, 1885-1945）。FT-17由此也成为美国第一款装备和参与实战的坦克。1918年10月，美国接收第一辆仿制的FT-17--6-ton M1917型轻型坦克，这是美国自己生产的第一款坦克。

苏联红军在敖德萨（Odessa）与干涉军作战时缴获了4辆FT-17，其中一辆修复完毕的FT-17被送到莫斯科（Moscow），作为礼物送给列宁（Vladimir Lenin）。之后苏联红军又在符拉迪沃斯托克（Vladivostok）从美军手中缴获了10辆FT-17，这些坦克于1920年在克拉斯诺耶索尔莫沃工厂（Krasnoye Sormovo Factory）进行修复翻新。此外，苏联还仿制了15辆FT-17，被称为“苏联雷诺”（"Russian Renoe"），这也是苏联装备的第一批坦克。由于这批仿制的FT-17质量不过关，所以并没有用于实战。1928年苏联自主研发的第一款坦克MS-1/T-18投入生产，这款坦克的原型也是FT-17。

在1919~1921年的波苏战争中，波兰首次将FT-17装在铁路平车上，充当临时装甲列车，使用效果很好。这一创造性的运用，使波兰对铁路巡逻车产生了很大的兴趣，并于1932年试制第一辆样车，该车通过FT-17的动力驱动铁路底盘，坦克稍作调整也可驶下铁路底盘执行任务，该型铁路巡逻车，在二战中参与了对德军的正面交锋。

二战爆发前，法军一线部队仍装备有500辆以上的FT-17，加上训练和战略储备车辆，法军可以使用的FT-17有1200多辆。

二战初期，德国缴获了大量坦克，其中FT-17及其变型车的数量达到1702辆(主要缴获自法国、波兰等国)，这些FT-17被德军称为Panzerkampfwagen17R/18R，并赋予型号Sd.kfz.730(f)。主要用于守卫机场和在占领区执行警戒任务，还有部分FT-17的炮塔被用作永备工事火力点，而车体则作为牵引/输送车使用。

FT-17 轻型坦克是现代坦克的鼻祖，是世界上第一辆严格意义上的坦克，它的出现，奠定了现代坦克的基本特征：单个驾驶员在车体前部；主要武器在车体中部的单一炮塔内，炮塔顶置且能旋转；车长有全车最高的全周视野；发动机后置，与乘员隔开。

FT-17 轻型坦克长5m，宽1.74m，装甲厚度8~22mm。战斗全重约7.2t。采用雷诺直立式液冷4缸汽油发动机，使用垂直弹簧悬挂系统，最高速度7.7km/h。乘员2人，装备哈奇开斯（Hotchkiss）8mm M1914型机枪或者皮托（Puteaux）37mm SA18型火炮，1931年起法军的FT-17开始换装瑞贝尔（Reibel）7.5mm MAC Mle.31型机枪，装备这种机枪的FT-17主要参加了第二次世界大战。

French FT-17 Light Tank (Riveted Turret)

In September 1916, the revolutionary British Mark I tank was first used in combat, ushering in a new era of mechanized warfare. Almost at the same time, French tanks Schneider CA1 and Saint Chamond went into service as well. But their performance disappointed the French Army due to their cumbersome bodies and very poor passing ability. Colonel Jean-Baptiste Eugène Estienne (1860-1936), who's known as the father of French tanks, proposed to develop a less expensive light tank with good passing ability. The tank could also be used for accompanying the infantry into combat.

In June 1916, Colonel Estienne contacted Louis Renault to convince him to develop a new tank, but Mr. Renault refused. The reason was that it's quite difficult for the Renault company to do so since they were never involved in tank development before. However, Mr. Renault accepted this request at last. In October of the same year, Mr. Renault showed a full-scale wooden mock-up of the tank to Colonel Estienne. Many revolutionary designs of this tank were created by the talented designer Rodolphe Ernst Metzmaier (1887-1985). Though the new design was technically far more advanced than other countries' tanks, top officials of the French Army refused to approve the project or allocate funds because they had more interest in the Char 2C super-heavy tank. Consequently, Colonel Estienne appealed to General Joseph Jacques Césaire Joffre (1852-1931), Commander in Chief of the French Army, for support. At last, the Army agreed the production of a prototype.

The first prototype was unveiled in January 1917 and it passed the workmanship test in February. In March, it was officially designated as "Type M.17.FT", better known as "FT-17" later.

In April 1917, Estienne decided for tactical reasons that some vehicles should be capable of carrying the small cannon. The 37mm Puteaux SA18 gun was chosen, and attempts were made to produce a cast steel turret capable of accommodating it, but it was unsuccessful. The first 150 FTs were for training only and weren't put into service. By June 1917, 3500 FT-17s had been ordered. Meanwhile, the Automobiles M. Berliet SA Company had produced a new design, a polygonal turret of riveted plate, which was simpler to produce than the early turret. It was given the name "omnibus", and it could easily be adapted to mount either the 8mm Hotchkiss M1914 machine gun or the 37mm Puteaux SA18 gun with its telescopic sight. This turret could meet the tactical requirement that Colonel Estienne called for and was fitted to production models in large numbers in September of this year. This riveted turret was replaced by a new cast turret with riveted and welded construction later.

FT-17s were formally put into service in the French Army in March 1918. By the end of WWI (November 1918), 3530 FT-17 tanks (including its variants) had been built. Later, FT-17s were manufactured, improved or copied by France,

the US, Italy and the Soviet Union. Some 6000 FT-17s were built in all (including the US's copy of FT-17 – the 6-ton M1917 tank and the Soviet Union's copy – the MS-1/T-18 tank). Over 4100 of them were produced in France. The FT-17s were used by 27 countries (France, the US, the Soviet Union, Germany, China, Finland and so on). Those tanks were used in many conflicts, such as the two World Wars, Russian Civil War, Polish-Soviet War, Winter War between the Soviet Union and Finland and so on.

The FT-17s saw their first combat at Retz on 31 May 1918. This area was heavily forested, and the main equipment of the Allies (Mk.V and Saint Chamond tanks) could not function properly there. So FT-17s played a leading role in this combat and gained lots of victories.

A US tank unit led by George S. Patton (1885-1945) first used FT-17s in the Battle of Saint-Mihiel between 12 and 16 September 1918. Hence, the FT-17 became the first operational tank the US Army equipped. In October 1918, US Army received the first 6-ton M1917 light tank (the US's copy of the FT-17) which was also the first US-built tank. The Soviet Red Army captured four FT-17s from the intervention forces in Odessa. One repaired FT-17 tank was sent to Moscow as a gift for Vladimir Lenin. Later, the Red Army captured another 10 FT-17s from the US Army in Vladivostok. These tanks were sent to the Krasnoye Sormovo Factory for repair and refurbishment in 1920. Moreover, fifteen Soviet copies of the FT-17, called "Russian Renoe", were produced as the first tanks the Soviet Union equipped. But those tanks were never used in any battle due to quality problems. In 1928, the first Soviet-designed MS-1/T-18 tank, which was based on the FT-17, was put into production.

During the Polish-Soviet War (1919-1921), Poland put FT-17s on railway flatcars as temporary armored trains for the first time and gained good results. Then Poland evinced keen interest in rail patrol vehicles because of this successful innovation and they built the first prototype in 1932. Rail chassis of this vehicle was driven by the FT-17's own power, furthermore, the FT-17 could be dismounted from the rail chassis to perform task separately. This kind of rail patrol vehicle was used to fight against the Germans in WWII.

Before the outbreak of WWII, there were still over 500 FT-17 tanks used by French front-line units. Counting training & strategic reserve vehicles in, over 1200 vehicles were available for the French Army.

At the beginning of WWII, the German Army captured plenty of tanks, including 1702 FT-17s and its variants (mainly from France, Poland and etc.). Those FT-17s were called Panzerkampfwagen17R/18R and designated as Sd.kfz.730 (f). They were mainly used in airbase defense and patrol of occupied territories. Some turrets of FT-17s were used as pillboxes, while the bodies were used as tow & carrier vehicles.

フランスFT-17軽戦車（リベット接合式砲塔）

1916年9月にマーク1戦車がイギリス軍に戦争で使用されました。それを皮切りにして、機械化戦争が始まります。ほぼ同時に、フランスのシュナイダーCA1 (Schneider CA1)とサン・シャモン突撃戦車 (Saint Chamond) も登場しました。しかし、鈍重な車体や行動不能などの欠点はフランス軍を困らせます。その時、フランス戦車部隊の父と呼ばれるジャンニバティスト・エティエンヌ将軍 (Jean-Baptiste Eugène Estienne, 1860-1936) が歩兵支援ができ、機動性がよく、安価かつ小型軽量の戦車を開発する提案を提出しました。

1916年6月にエティエンヌ将軍は新型戦車の開発をルイ (Renault S. A.) 社に依頼し、ルイ・ルノー (Louis Renault, 1877-1944) 氏に未知の分野に属する戦車を開発する余力など無くと断れました。将軍がルノー社への説得活動を続け、功を奏して、開発を引き受けました。10月に木製モックアップが完成し、担当設計は最も有能なデザイナーRodolphe Ernst Metzmaier (1887-1985) です。この新型戦車が他国の設計開発した戦車より革新的と言えども、フランス軍は経費を支出するのを拒否しました。理由は軽戦車に対してその必要性を感じていなくて、2C (Char 2C) 超重戦車のほうがもっと好みむからです。エティエンヌ将軍が当時のフランス陸軍最高司令官ジョゼフ・ジョフル将軍の納得を得て、最終にこの戦車の試作車を生産することができました。

1917年1月に、初めての試作車が登場し、2月にテクニクの検測を通過して、3月に「Type M. 17. FT」と制式に編号され、FT-17で知られます。

1917年4月にエティエンヌ将軍が戦術の考えで、一部の戦車に軽型火砲を搭載することと願って、ピュトー (Puteaux) 37mm SA18を選びました。丸い砲塔がこの火砲を搭載することができないので、生産した150輻は戦争ではなく、訓練に投入されました。1917年6月にFT-17の注文量が3500輻に達しました。同時に、Automobiles M. Berliet SA社がリベット接合の八角形の砲塔を生産し、omnibusと呼ばれます。この砲塔が生産に簡単させ、オチキス (Hotchkiss) 8mm M1914重機関銃またはピュトー (Puteaux) 37mm SA18火砲と照準器を搭載できて、エティエンヌ将軍の要求に満たせます。同年9月に量産型初期にはリベット接合の砲塔が搭載され、リベット接合と溶接と結び付けて鑄造の丸い砲塔が出るまで、交換されました。

1918年3月にFT-17が制式採用されました。11月頃、つまり第一次世界大戦の終結まで、FT-17並びに発展型戦車が3530両生産されました。その後のフランス、アメリカ、イタリア、ソ連などの国が生産、改進、コピー生産した戦車を含めて、6000両（アメリカのコピー生産した6-ton M1917型やソ連のコピー生産したMS-1/T-18型などを含め）ぐらいがあります。その中にフランス製は4100両以上あります。

FT-17はフランス、アメリカ、旧ソ連、ドイツ、中国、フィンランドなどの27カ国に採用され、第一次世界大戦、第二次世界大戦、ロシア内戦、ポーランド・ソビエト戦争、ソビエト・フィンランド戦争などに投入されたことがあります。

マーク4とシャモンが盛んな森でうまく動かないため、FT-17は1918年5月31日にのレツツの森での戦闘を初陣に、戦場で広く使われるようになりました。

1918年9月12日—16日、アメリカ軍がサン・シールの作戦で初めてFT-17戦車部隊を投入し、その司令官が非常に有名なジョージ・S・バットンです。FT-17もアメリカの初めての配備と実戦で使われた戦車となりました。1918年10月にアメリカが自主開発戦車、FT17をコピーに生産した6-ton M1917を受け取ります。

ソ連で、赤軍は白軍とオデッサ (Odessa) での作戦中四両FT-17を捕獲しました。その中の一両は修復された後、モスクワ (Moscow) に送られて、プレゼントとしてレーニン (Vladimir Lenin) に贈られました。その後、赤軍はウラジオストクでアメリカ軍から10両FT-17を捕獲しました。これらの戦車が1920年にクラスナエ・ソルモヴォ工場 (Krasnoye Sormovo Factory) で修復されリフォームされました。他に、“「ルスキー・レノ」”と呼ばれる戦車を15両コピー生産し、初めて部隊に配備されました。これらのコピー生産されたFT-17の品質が劣ったため、実戦で使われていませんでした。1928年ソビエトが初めての自主開発したMS-1/T-18戦車は生産され、原型もFT-17です。

Французский легкий танк Рено FT-17 с клепаной башней

В сентябре 1916 года Великобритания использовала революционное оружие: на полях сражений появился танк МК.I, создав тем самым первый прецедент механизированной войны в истории человечества. В это же время были приняты на вооружение французские танки "СА-1 Шнейдер" и "Сен-Шамон", громоздкие и с плохой проходимостью. Несколько позднее полковник Жан-Батист Эжен Эстьен (Jean Baptiste Eugène Estienne, 1860–1936), именуемый "отцом французских танковых войск", предложил разработать такой танк, который мог бы непосредственно сопровождать пехоту в бою, имел бы высокую проходимость, и был бы при этом не дорогим.

В июне 1916 года, полковник Жан-Батист встретился с Луи Рено (Louis Renault, 1877-1944), и предложил Автомобильной фирме Рено (Renault S.A.) разработать новый танк. Несмотря на неоднократные возражения Рено по поводу того, что его фирма никогда не разрабатывала танки, и работа эта сложная, в конце концов, он все же добился согласия. В октябре того же года, Рено представил полковнику Жан-Батисту натурную деревянную модель нового танка, содержавшего в себе большое количество революционных проектных решений, предложенных гениальным конструктором Родольфом Эрнст-Метцмайером (Rodolphe Ernst Metzmaier, 1887-1985). Хотя новый танк был более прогрессивным, чем другие танки, сконструированные и производимые до этого, руководство французской армии отказалось утвердить и финансировать проект, сочтя более подходящими сверхтяжелые танки 2С (Char 2С). И все же полковник Жан-Батист убедил генерал Жозефа Жоффра (Joseph Jacques Cèsaire Joffre, 1852-1931), Главнокомандующего французской армией, и согласовал производство нового танка с руководством армии.

В январе 1917 году был произведен первый опытный танк и уже в феврале он успешно прошел проверку технических характеристик. В марте было присвоено официальное название "Type M.17.FT", т.е. известное ныне имя "FT-17".

В апреле 1917 году с учетом тактики применения танков полковник Жан-Батист пожелал установить на части танков легкое орудие. Выбор пал на 37-мм пушку Puteaux (Пюто) SA 18. Но установить данную пушку в имеющейся круглой башне не было возможности, к тому же первые 150 заказанных танков использовались для обучения, и в боевых действиях участия не принимали. В июне 1917 года количество заказанных FT-17 увеличилось до 3500 штук. Одновременно, фирма "Берлие" (Automobiles M. Berliet SA) изготовила восьмигранную клепаную башню, называемую "Омнибус" (в такой универсальной башне кроме установки Puteaux SA 18 с прицелом, так же мог быть установлен 8-мм пулемет Гочкисс М1914). Данная конструкция полностью удовлетворяла требованиям полковника Жан-Батиста. С сентября 1917 года клепаные башни стали устанавливаться на серийных танках FT-17. Позднее клепаная башня была заменена круглой литой башней, детали которой соединялись с помощью сварки и клепки.

В марте 1918 года FT-17 были официально приняты на вооружение Французской армией. До ноября 1918 было произведено 3530 FT-17, включая все его модификации. Позднее Франция, США, Италия, СССР и ряд других стран модернизировали, улучшали или производили копию танка FT-17. Всего произведено около 6000 штук (включая такие копии, как 6-ton M1917 в США, и МС-1/Т-18 в СССР), из них 4100 танков FT-17 было произведено во Франции.

27 стран, включая Францию, США, СССР, Германию, Китай и Финляндию приняли танк FT-17 на вооружение. Танк FT-17 участвовал в двух Мировых войнах, Гражданской войне в России, Советско-польской войне, Зимней войне и многих других вооруженных конфликтах.

31 мая 1918 года, французская армия первый раз использовала танк FT-17 в Реце (Retz), потому как район ведения боевых действий являлся лесным массивом, а основные танки союзников - Mk.V, "Сен-Шамон" и прочие не могли передвигаться в таких условиях. После этих боев танк FT-17 вышел на ведущие роли в Первой мировой войне, и достиг выдающихся результатов.

12-16 сентября 1918 года, американская армия первый раз использовала FT-17 в Сен-Миельской операции (Battle of Saint-Mihiel). Руководил этими танками с американскими экипажами, сведенными в одну бригаду, Джордж Паттон в (George S. Patton, 1885-1945), ставший впоследствии знаменитым американским генералом. Танк FT-17 стал первым танком американской армии, принятым на вооружение и участвовавшим войне. В октябре 1918 году, США выпустили первую копию – легкий танк 6-ton M1917, созданный по образцу танка FT-17, и ставший первым танком, производившимся в США.

В 1919 году в ходе гражданской войны в России и интервенции Антанты, Красная армия захватила 4 танка FT-17 в районе Одессы, один из них отправили в Москву в качестве подарка В.И. Ленину. В марте 1920 года было захвачено еще 10 штук в Владивостоке у американской армии. Возможно, позднее часть этих танков была отремонтирована на заводе "Красное Сормово". Кроме этого, в СССР скопировали FT-17 и собрали еще 15 машин, названных "Рено Русский" ("Russian Renault"). Этот танк стал первым, принятым на вооружение СССР. Качество изготовления оказалось невысоким и эти танки никогда не использовались в боевых действиях. В 1928 году в СССР разработали и начали производство танка МС-1 (так же обозначался как Т-18). Прототипом этого танка так же был FT-17.

В Советско-польской войне 1919 – 1921 года, Польша впервые использовала танки FT-17, установленные на железнодорожной платформе в качестве временных бронепоездов, и весьма эффективно. Результаты такого применения подтолкнули Польшу к созданию железнодорожной дозорной машины, и в 1932 году была изготовлена первая такая машина – бронедрезина типа "R" с танком "FT-17", способная передвигаться как по железной дороге на железнодорожном шасси, так и по земле при демонтаже оно. Позднее применялась в войне с Германией.

Перед Второй мировой войной, армией Франции был получены более 500 танков FT-17, плюс к этому такие танки имелись в учебных и запасных частях. Общее количество FT-17, готовых к использованию, во французской армии превышало 1200 машин.

В начале Второй мировой войны, Германия захватила очень много танков, в том числе 1702 FT-17, вместе с его модификациями (большинство танков захватили во Франции и Польше). В немецкой армии они получили обозначение Panzerkampfwagen17R/18R, он же Sd.kfz.730(f), использовавшиеся для охраны аэродромов и им подобных функций в оккупационной зоне, некоторая часть танков FT-17 (точнее их башни), были использованы в качестве долговременных огневых точек, а их корпуса были использованы в качестве тягачей или транспортных машин.

Легкий танк FT-17 является родоначальником современного танка. Строго говоря, он является первым классическим танком, его появление заложило основные особенности современного танка: отделение управления находится в передней части корпуса; основное вооружение в средней части корпуса в башне вращения, командиру танка обеспечен панорамный обзор; двигатель расположен в задней части корпуса, и изолирован от экипажа.

Легкий танк FT-17: общая длина 5м, ширина 1.74м, толщина брони 8 – 22мм. Боевой вес около 7.2т. Двигатель вертикальный четырёхцилиндровый бензиновый с жидкостным охлаждением. Подвеска вертикальная пружинная. Максимальная скорость – 7.7км/ч. Экипаж 2 человека. Вооружение: 8-мм станковый пулемет Гочкисс Mle 1914 или 37-мм танковая пушка SA18 "Пюто". С 1931 года на французских танках устанавливался 7.5-мм пулемет Reibel MAC Mle.31, и именно такие FT-17 участвовали во Второй мировой войне.

人物介绍

Introduction of related persons

人物紹介

Ключевые фигуры

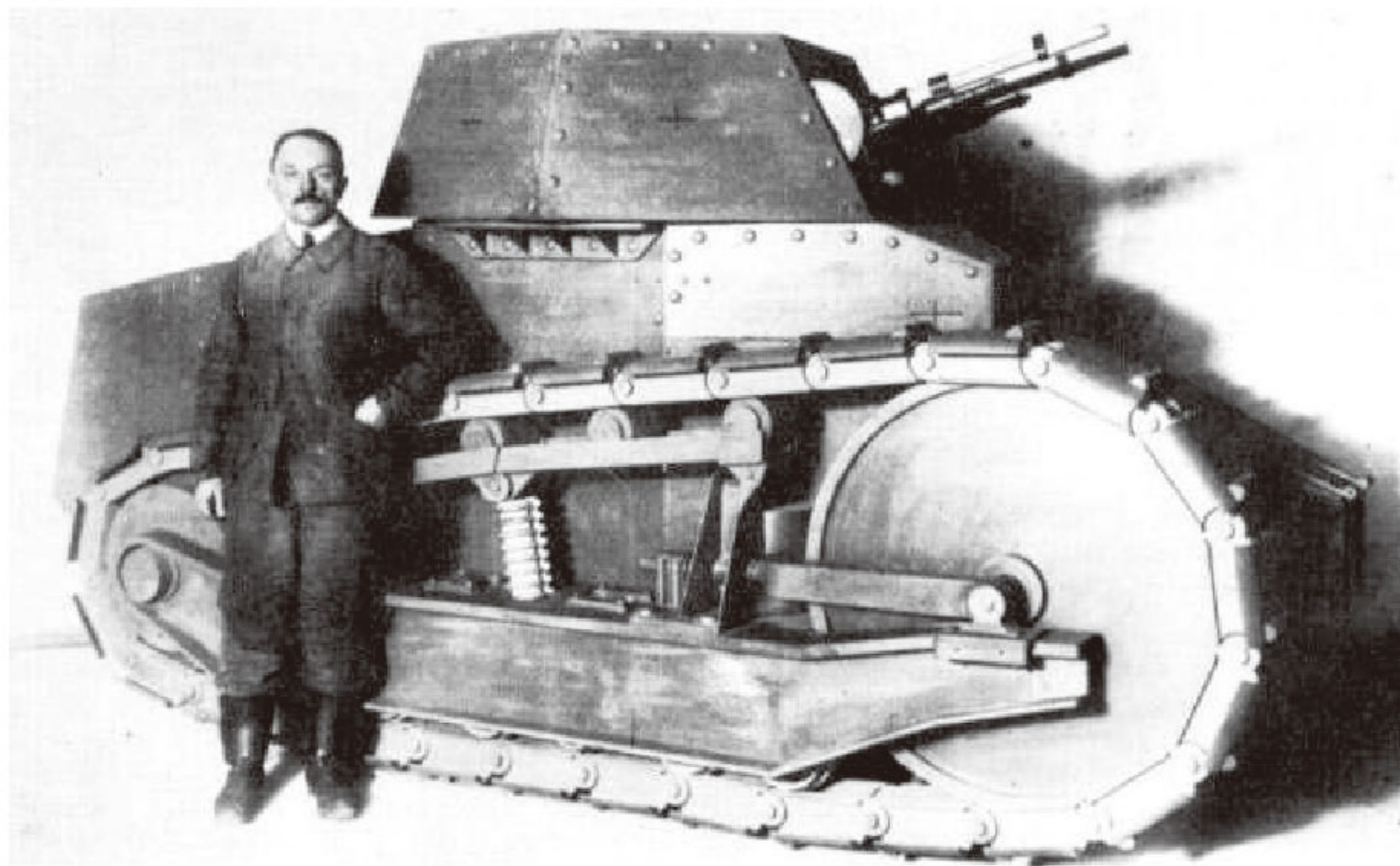


尚-巴普提斯特·尤金·埃斯蒂安 (Jean-Baptiste Eugène Estienne, 1860–1936) 法国陆军少将，法国现代炮兵创始人、“法国坦克之父”。对炮兵曲射火力颇有研究，致力于机械化兵器的研究和运用，一战前就大胆预测“胜利属于那些将大炮装上越野车辆的一方”。

Jean-Baptiste Eugène Estienne (1860-1936), known as the father of French tanks, was a general of the French Army and the founder of modern French artillery. He had some in-depth study in indirect fire and devoted himself to the research and application of mechanized weapons. Before WWI, He envisioned that “the victory in this war will belong to which of the two belligerents which will be the first to place a gun of 75 [mm] on a vehicle able to be driven on all terrain”.

Jean-Baptiste Eugène Estienne (1860-1936)、フランス陸軍少将、フランス現用砲兵創始者で、“フランス戦車部隊の父”と呼ばれます。砲兵曲射火力についてよく研究し、機械化火器の研究と運用に専念しました。第一次世界大戦前に“大砲を車両に組み立てさせた一方の勝だ”と大胆に予測しました。

Жан-Батист Эжен Эстьен (Jean Baptiste Eugène Estienne, 1860–1936), полковник, позднее дивизионный генерал сухопутных войск Франции, основоположник современного танка, именуемый "отцом французских танковых войск". Он хорошо знал артиллерийское дело, и приложил много усилий для создания механизированных вооружений. Он предсказывал в то время: "Победа в этой войне достанется той стороне, которая первой поставит 75мм пушку на машину, способную преодолеть любую местность".



鲁道夫·恩斯特·梅茨迈尔 (Rodolphe Ernst Metzmaier, 1887–1985) 法国雷诺汽车公司著名设计师。1913年11月加入雷诺汽车公司，先后主持了FT-17轻型坦克、2C超重型坦克的设计。

Rodolphe Ernst Metzmaier (1887-1985) was a famous designer of the French automobile company Renault. He joined the company in November 1913 and became the chief designer of the FT-17 light tank and Char 2C super-heavy tank.

Rodolphe Ernst Metzmaier (1887–1985)、フランスルノー社有名なデザイナーです。1913年11月ルノー社に入り、相次いでFT-17軽戦車、2C超重戦車の設計を担当した。

Родольф Эрнст-Метцмайер (Rodolphe Ernst Metzmaier, 1887-1985), известный конструктор французской фирмы Рено. С ноября 1913 года он работал в фирме Рено. Под его руководством был разработан легкий танк FT-17 и сверхтяжелый танк 2С.

制作前请仔细阅读以下内容

Read carefully before assembly.

作る前に必ずお読みください。

Перед сборкой внимательно прочитайте следующую информацию.

- 该产品为比例拼装模型，需要使用模型专用制作工具自行组装和上色。制作前需仔细阅读手册，了解基本制作流程。低年龄制作者制作时需有成年人看护，看护者请仔细阅读手册。
- 使用剪钳小心剪下零件，用塑料模型专用胶水进行粘合。金属部件请用瞬间胶粘合。
- 如制作过程中遇有涂装步骤，粘合零件时需先行将粘合面的颜料去掉，之后再行粘接。
- This product is a plastic model kit. Please use hobby tools to assemble and paint it. Carefully read and fully understand the instructions before commencing assembly. Young children who build this model kit shall be guided by adults. The supervising adults should carefully read the instructions too.
- Remove plastic parts with a side cutter and use plastic model cement to glue them. Use CA glue to bond metal parts.
- If you need to glue parts which have been painted in the previous assembly process, remove the paint from the bonding areas first.
- プラスチック組立モデルであるため、専用の工具で組み立て工程と塗装を必要とします。組み立てに入る前に組み立て説明図を最後まで見て、流れを確認しておいてください。低年齢の方が製作する場合、保護者の方もお読みください。
- ニッパーで部品を丁寧に切ってから、専用の接着剤で接着します。メタル部品の場合、瞬間接着剤をご使用ください。
- 塗装を必要とすれば、接着面の塗料を剥がしてから接着します。
- Данная модель предназначена для самостоятельной сборки. При сборке следует использовать специальные инструменты и краски. Перед началом сборки внимательно изучите инструкцию. Моделистам младшего возраста требуется помощь взрослых.
- Детали от рамок отделяйте бокорезами. Используйте для сборки клей для пластмассы. Для металлических деталей следует использовать цианакрилатный клей.
- Окраску деталей следует выполнять в ходе сборки, в местах соединения деталей краску следует удалить.

⚠ 注意

- 制作时需格外注意各类工具尖刃及零件锐角，以免造成伤害。
- 使用胶水和颜料前请阅读相关注意事项，制作中需仔细阅读手册的步骤指示，正确使用胶水和颜料进行粘合及涂装。
- 制作时远离儿童，避免小零件或工具对儿童造成伤害，制作中的包装袋对儿童会造成窒息的危险。

⚠ Caution

- Be careful of the sharp edges and tips of tools and plastic parts to avoid any injury.
- Carefully read the instructions of cement and paints before use. Follow the steps of the model's instruction manual to apply glue or paint.
- Keep children away from the assembly area to avoid any injury caused by small parts or tools to them. Keep plastic bags away from children to avoid danger of suffocation.

⚠ 注意

- 作るとき、工具の刃先やある部品が鋭いので、お取り扱いにはご注意ください。
- 接着剤や塗料を使う前に、注意事項をお読みください。指示に従って接着や塗装を行ってください。
- 小さなお子様のいる場所での工作はおやめください。小さな部品やビニール袋を口に入れたりする危険があります。

⚠ Внимание

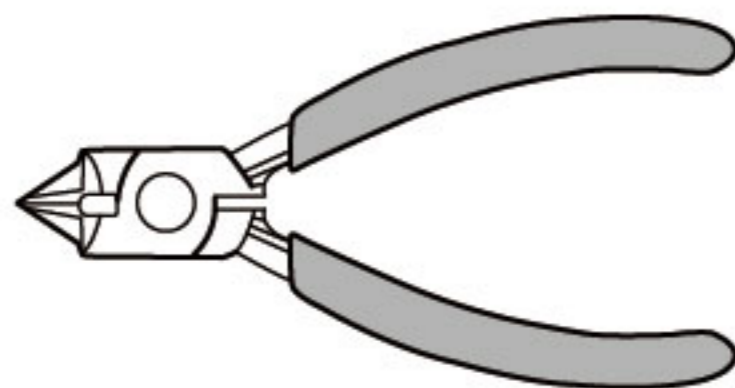

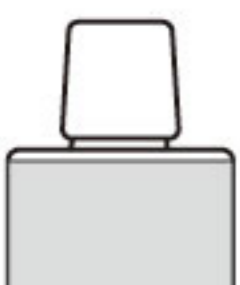


- Соблюдайте правила безопасности при работе с режущими инструментами во избежание ранений и травм.
- Перед использованием клея и красок, внимательно изучите схему сборки и окраски модели. Следуйте инструкции производителя красок и клея при сборке модели.
- Модель содержит мелкие детали, которые могут причинить вред маленьким детям. Хранить в недоступном для детей месте. Не разрешайте детям играть с упаковкой. Пластиковый пакет может привести к удушью ребенка.

■ 使用工具

■ Tools recommended

■ 用意する工具

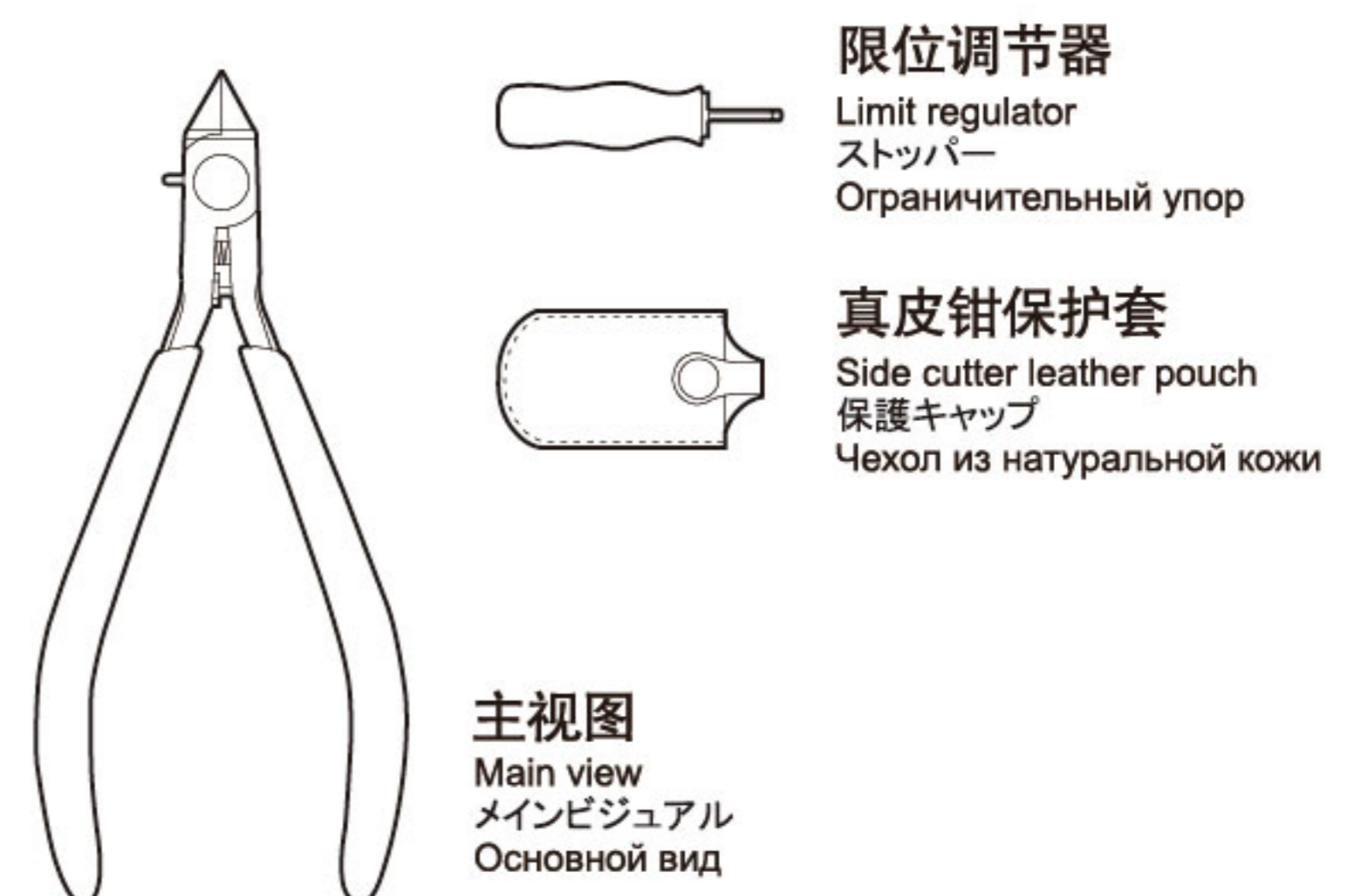
■ Рекомендуемые инструменты

<p>剪钳 Side cutters ニッパー Кусачки</p> <p>BASIC HOBBY TOOL SET MTS-003</p> 	<p>笔刀 Hobby knife ナイフ Цанговый нож</p> <p>BASIC HOBBY TOOL SET MTS-003</p> 	<p>模型胶水 Cement 接着剂 Клей</p> <p>MTS-005</p> 
<p>瞬间胶 Cyanoacrylate glue 瞬間接着剤 Цианакрилатный клей</p> <p>MTS-016</p> 	<p>镊子 Tweezers ピンセット Пинцет</p> <p>BASIC HOBBY TOOL SET MTS-003</p> 	

MTS-026 模型专用高级单刃剪钳

- 推荐使用MENG与DSPIAE合作设计生产的模型工具产品
- We recommend to use the modeling tool presented by MENG and DSPIAE together.
- DSPIAEとMENGと協力して開発された模型ツールをお勧めします。
- Мы рекомендуем использовать инструменты, разработанные и производящиеся совместно фирмами MENG и DSPIAE.

- 剪钳采用单刃设计，刃口锋利刚硬，剪切面工整光滑、无挤断现象，手柄握持稳固，使用手感舒适。
- This single-edged side cutter features a sharp and hard blade. The cut surface on parts is neat and smooth. The ergonomically designed handle has an increased grip surface and offers improved cutting experience.
- 片刃構造を採用して刃の一方が鋭く、きれいな切断面を得ることができます。特別に設計されたグリップは握りやすいです。
- Лезвие изготовлено из прочного сплава и имеет одностороннюю заточку, позволяющую срезать пластик не оставляя следов. Ручки удобной формы обеспечивают хорошее удержание инструмента и комфортную работу.

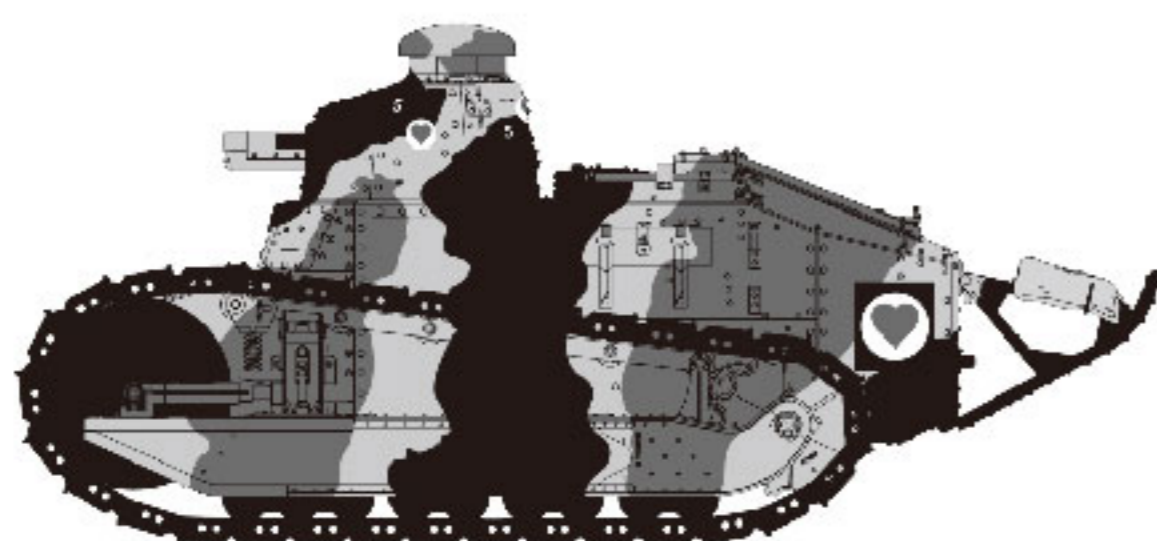


■ 水贴使用说明 Decal application スライドマークのはりかた Использование декалей

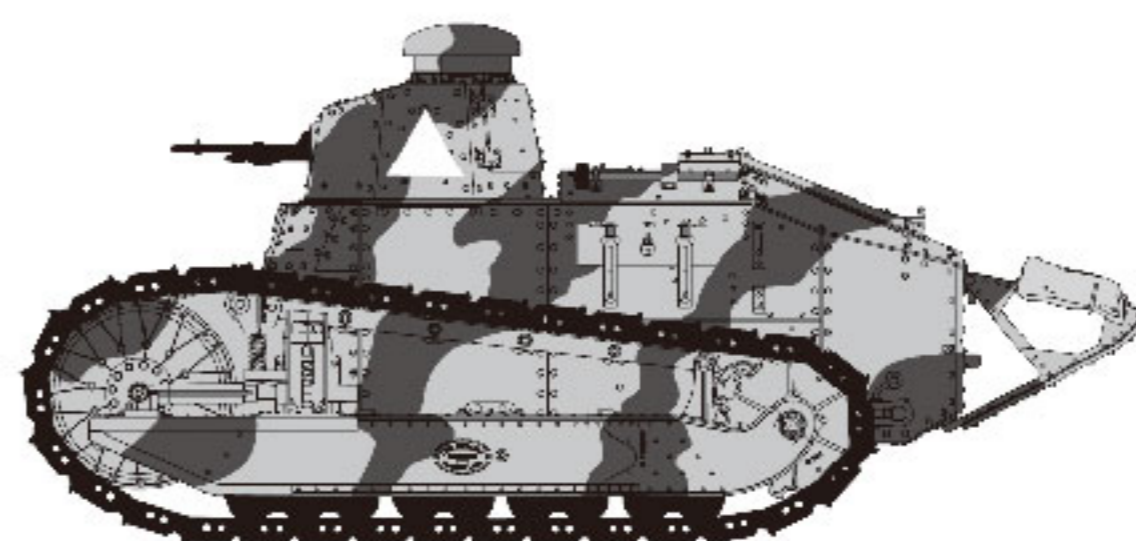
- | | | | |
|------------------------------|--|--|--|
| ① 将水贴从薄片上剪下。 | ① Cut off decal from sheet. | ① はりたいマークをハサミで切りぬきます。 | ① Вырежьте нужный фрагмент. |
| ② 将水贴在温水中浸泡10秒钟，然后将其放在干净的布上。 | ② Dip the decal in tepid water for about 10 sec and place on a clean cloth. | ② マークをぬるま湯に10秒ほどひたしてからタオル等の布の上におきます。 | ② Поместите в теплую воду на 10 секунд. |
| ③ 夹住底纸的边缘，将水贴滑动到模型上。 | ③ Hold the backing sheet edge and slide decal onto the model. | ③ 台紙のはしを手で持ち、貼るところにマークをスライドさせてモデルに移してください。 | ③ Перенесите декаль на требуемое место, аккуратно сдвиньте кистью или рукой. |
| ④ 用蘸水的手指将湿润的水贴移动到合适的位置。 | ④ Move decal into position with a wet finger. | ④ 指に少し水をつけてマークをぬらしながら、正しい位置にずらしします。 | ④ Удалите подложку и остатки воды. |
| ⑤ 用软布轻轻按压水贴，直到将多余的水和水泡压出为止。 | ⑤ Press decal gently down with a soft cloth until excess water and air bubbles are gone. | ⑤ やわらかい布でマークの内側の気泡を押し出ししながら、おしつけるようにして水分をとります。 | ⑤ Аккуратно прижмите и разгладьте от центра к краям, удаляя возможные пузырьки воздуха и остатки воды. |

④ 模型有如图所示的2种样式，制作前请选择一种样式，详细的样式请参考涂装指示。
 ④ There are two options for the model as shown in the drawing. Please select one option before assembly and refer to paint schemes for details.
 ④ このキットは図の通り2種類の仕様があります。どちらか選んで組み立ててください。詳細は塗装例をご参照ください。
 ④ Два варианта окраски как показано на рисунках. Пожалуйста, перед сборкой выберите вариант окраски. Детальная информация указана в схеме окраски.

A

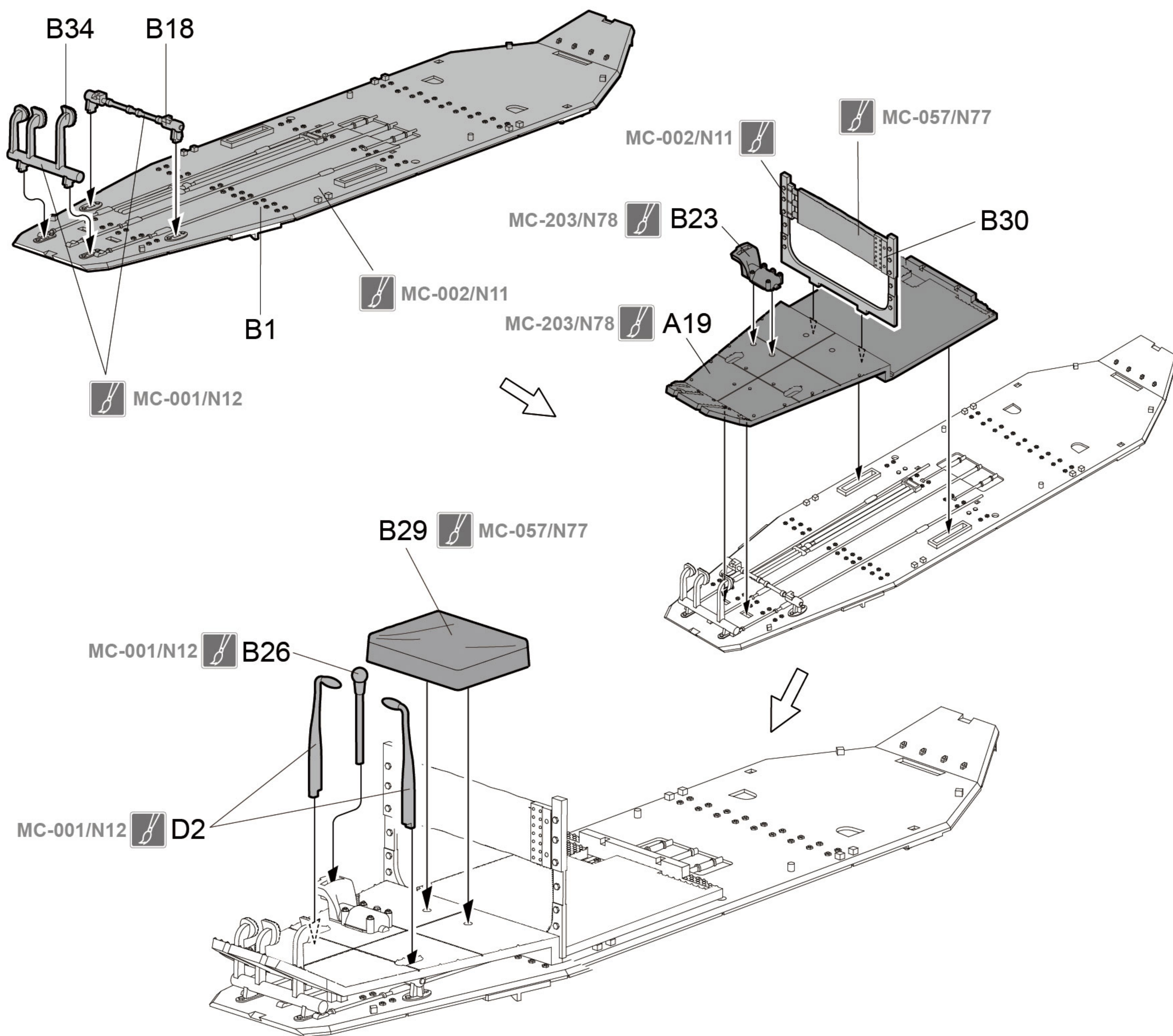


B



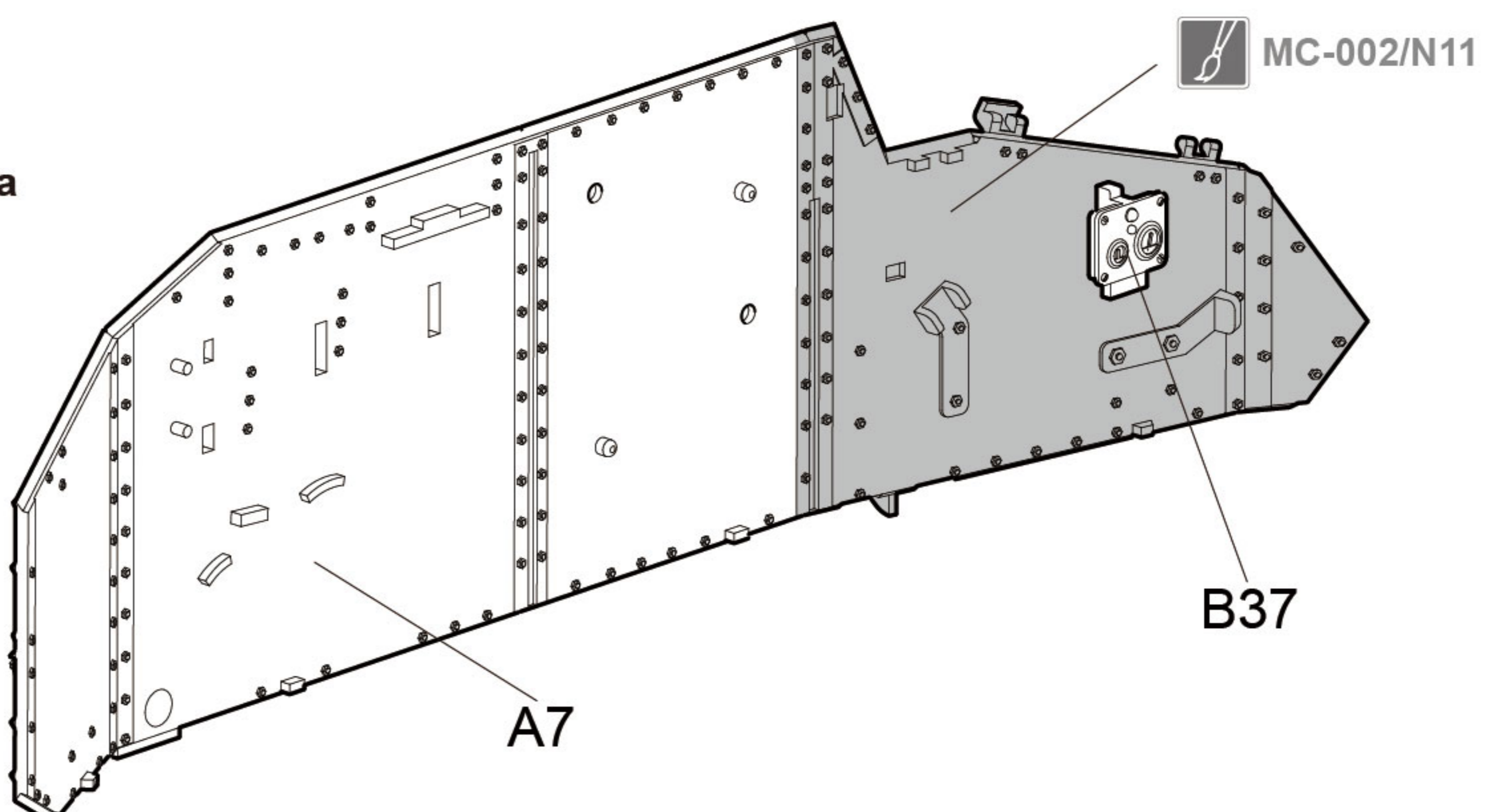
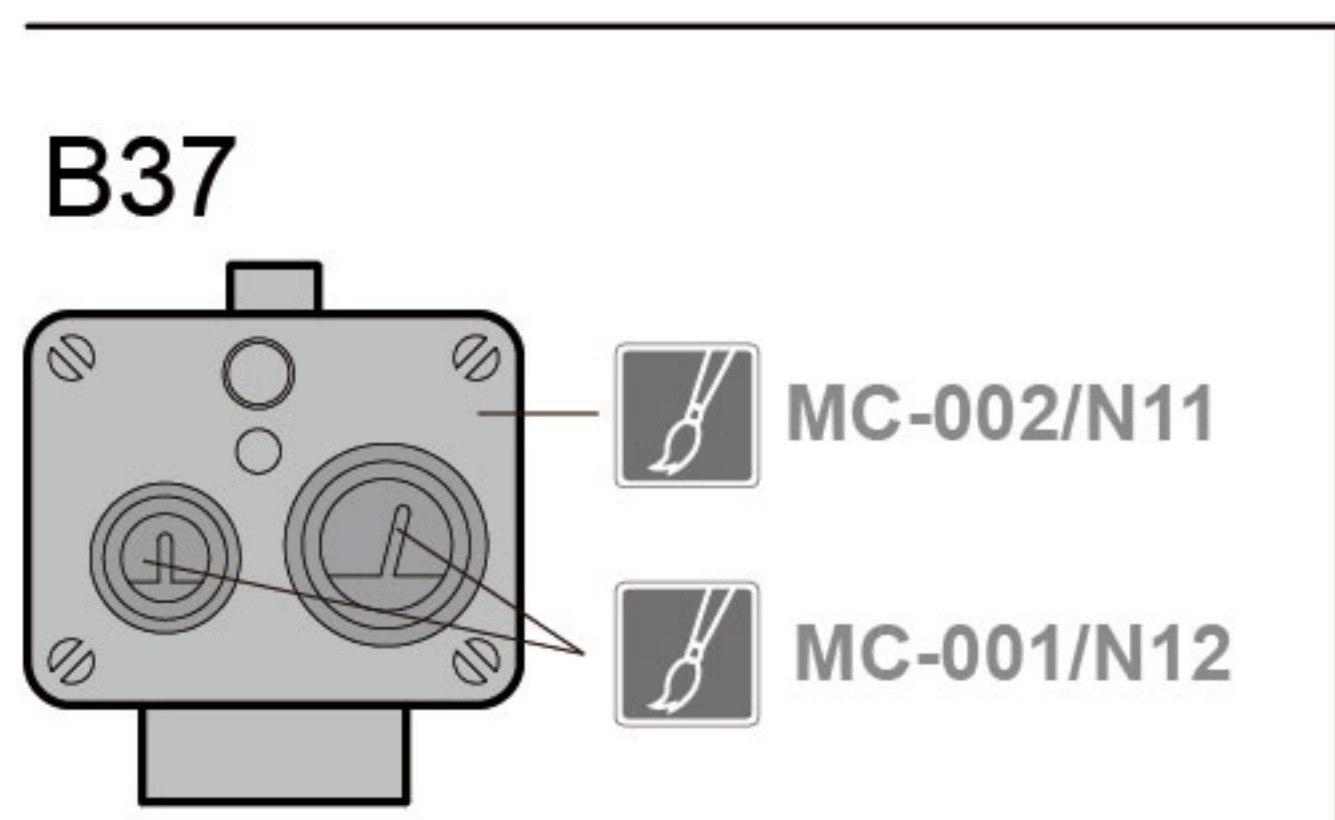
1

驾驶舱组合 Attaching driver's compartment 操縦室の取り付け Установка кабины



2

左侧车体内部组装 Left interior assembly 左侧车体内部の組み立て Сборка интерьера левого борта



3

左侧车体外部组装

Left exterior assembly

左側車体外部の組み立て

Сборка внешних деталей левого борта

垂直弹簧悬挂系统

×2

Vertical spring suspension system

垂直ばねサスペンションシステム

Вертикальная пружинная подвеска

D11

弹簧 (大)

Spring (big)

ばね (大)

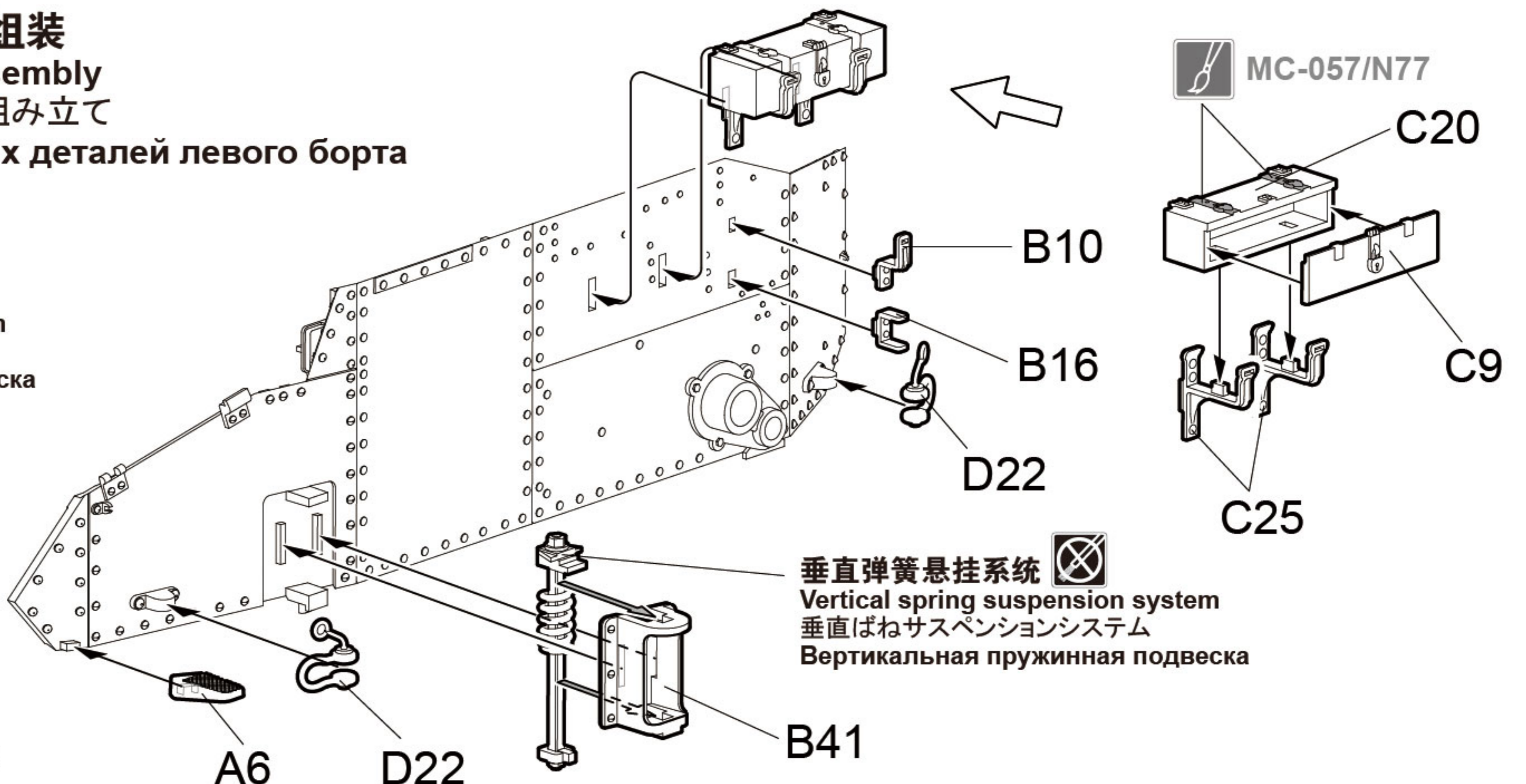
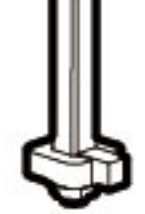
Пружина (большая)

金属杆

Metal bar

金属バー

Металлический пруток



垂直弹簧悬挂系统

Vertical spring suspension system

垂直ばねサスペンションシステム

Вертикальная пружинная подвеска

×n

此图标所指示的部件须制作n组。

Make n sets.

n個作ります。

Собрать n наборов.



此图标所指示的零件不涂胶水。

No cement.

指示の部品は接着しません。

Без клея.

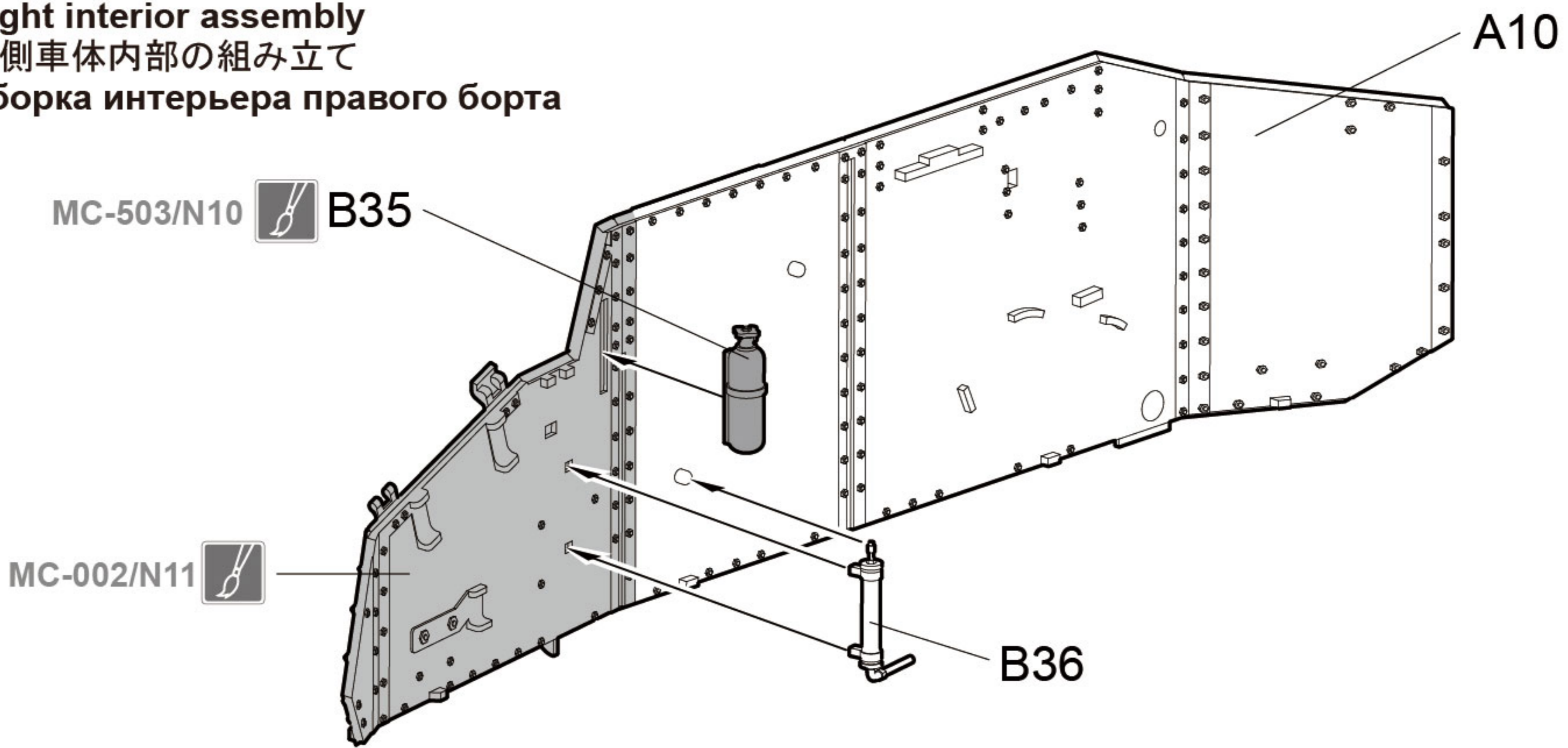
4

右侧车体内部组装

Right interior assembly

右側車体内部の組み立て

Сборка интерьера правого борта



5

右侧车体外部组装

Right exterior assembly

右側車体外部の組み立て

Сборка внешних деталей правого борта

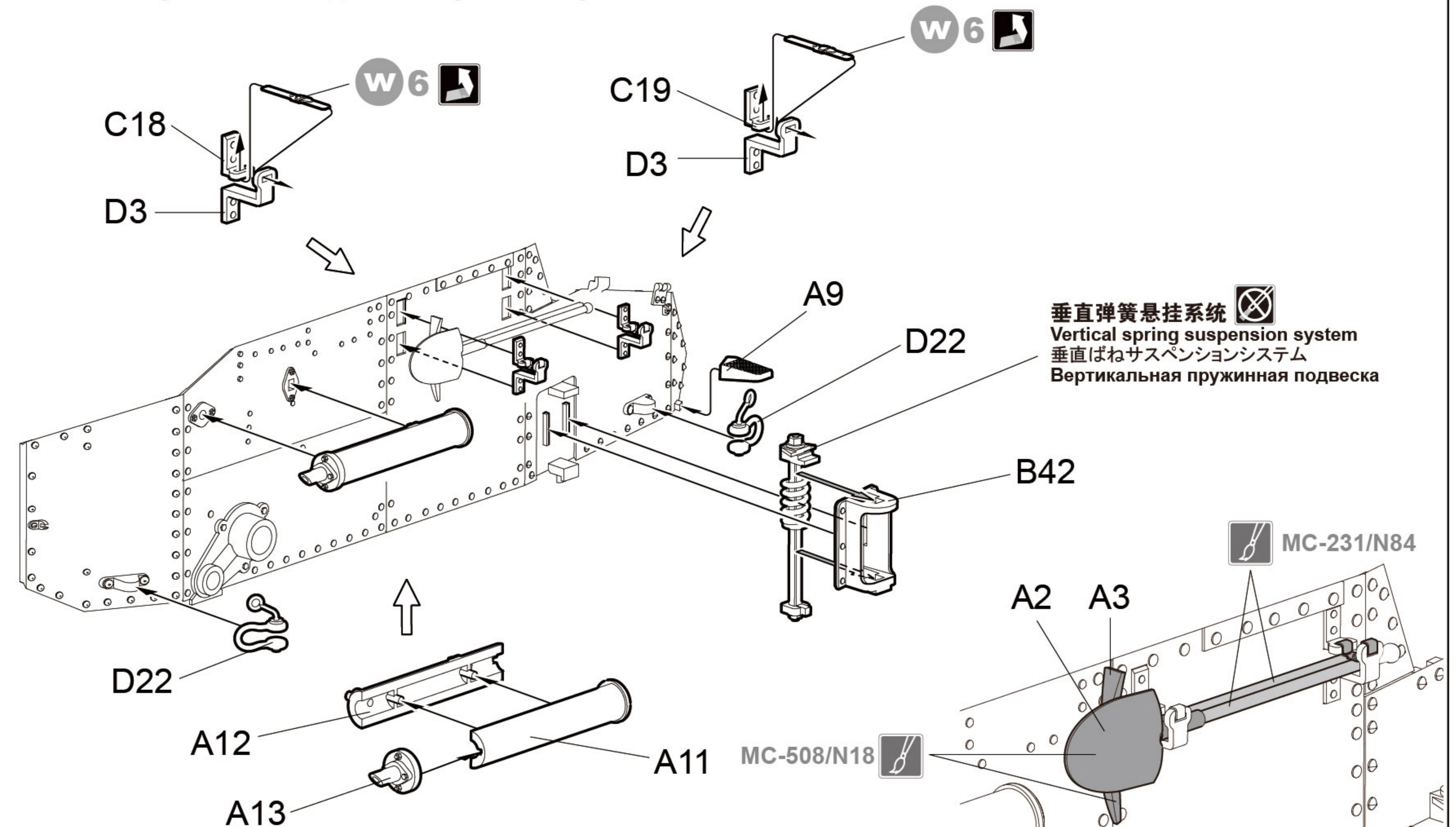


此图标所指示的零件须弯折。

Bend this part.

指示の部品を曲げます。

Согнуть.



垂直弹簧悬挂系统

Vertical spring suspension system

垂直ばねサスペンションシステム

Вертикальная пружинная подвеска

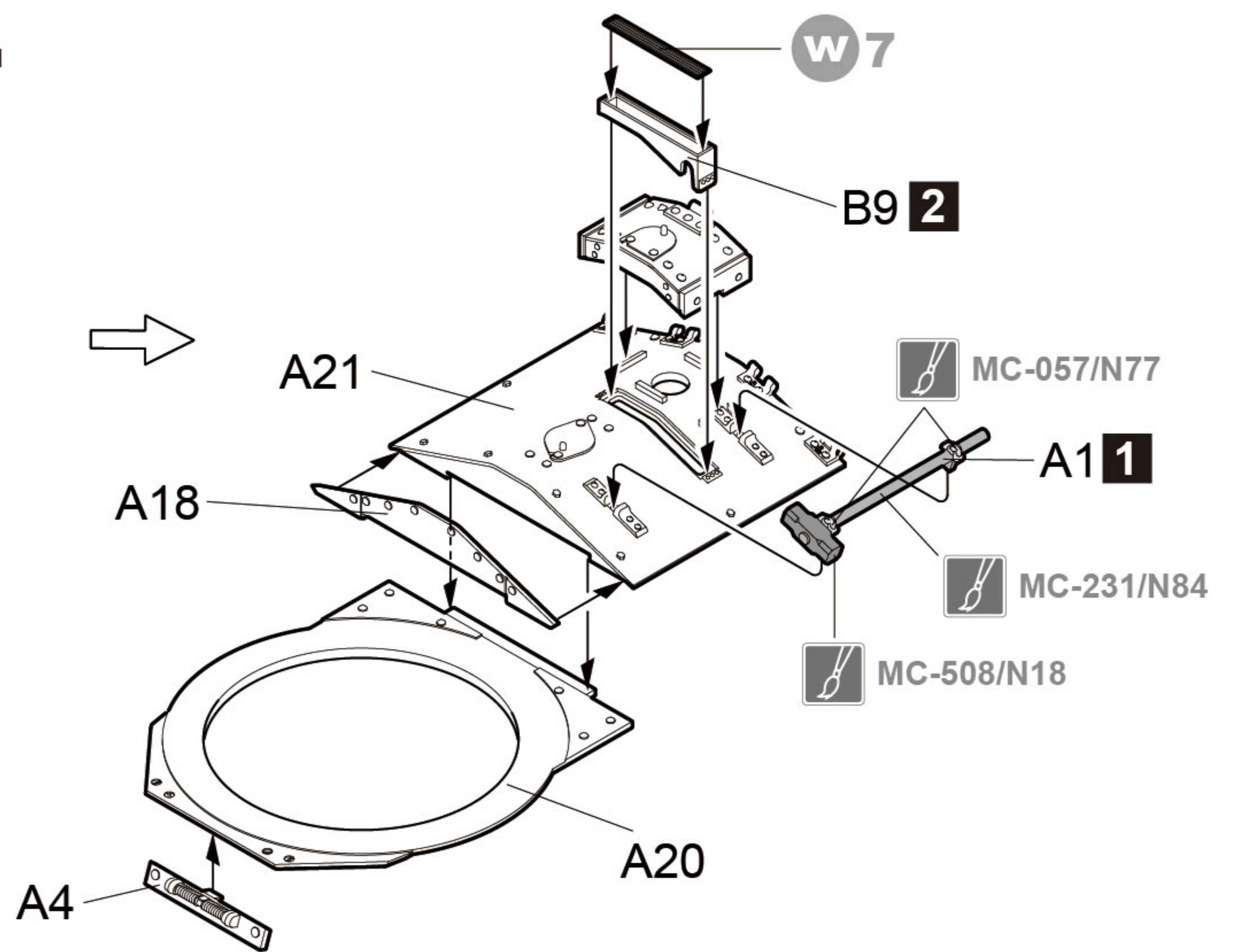
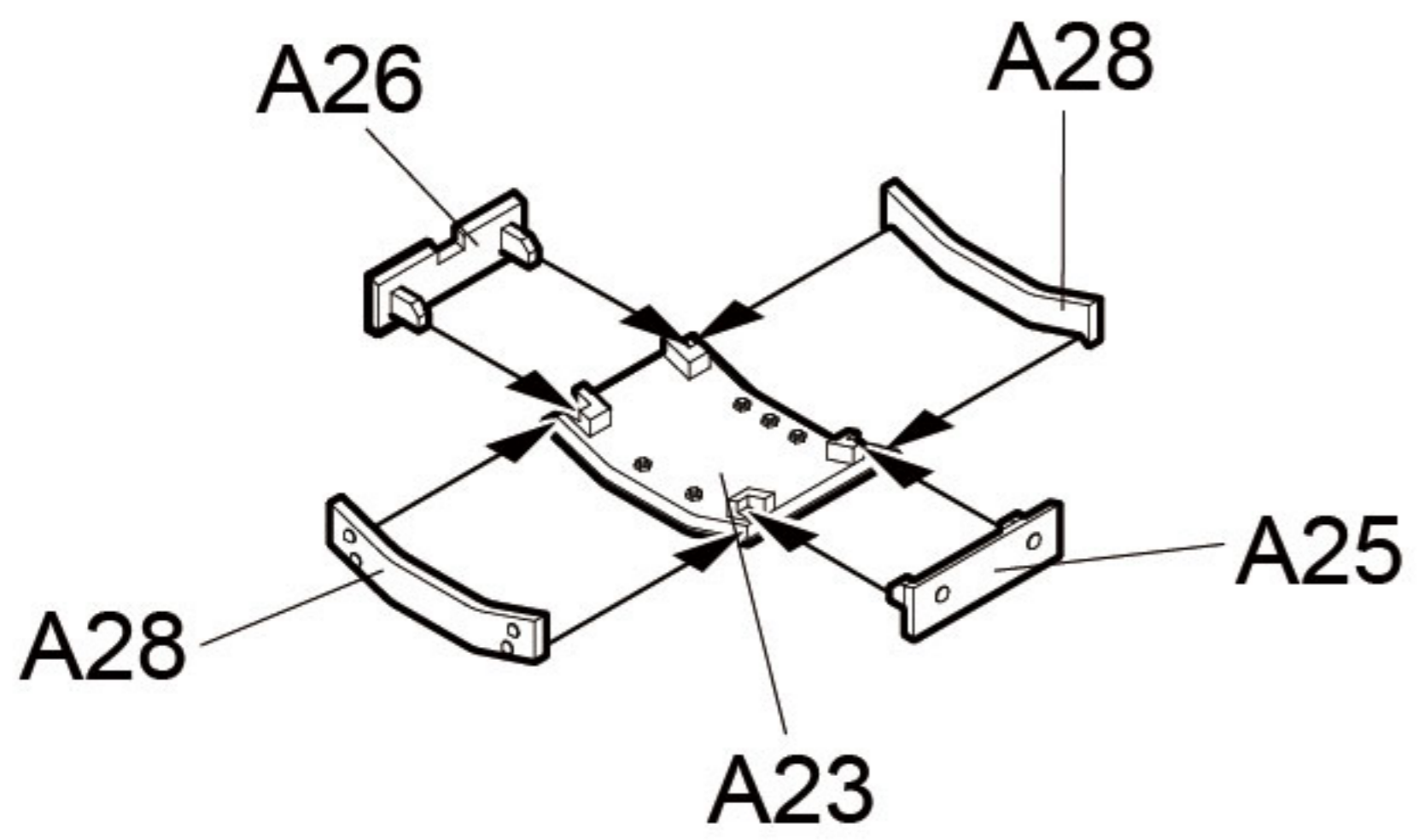
6

顶部装甲组合

Attaching roof armor

上部装甲の取り付け

Установка верхних бронепанелей



1 2 3

☐ 依照数字顺序组合

☐ Attaching in numerical order.

☐ 順番に取り付けてください。

☐ Установка в порядке нумерации.

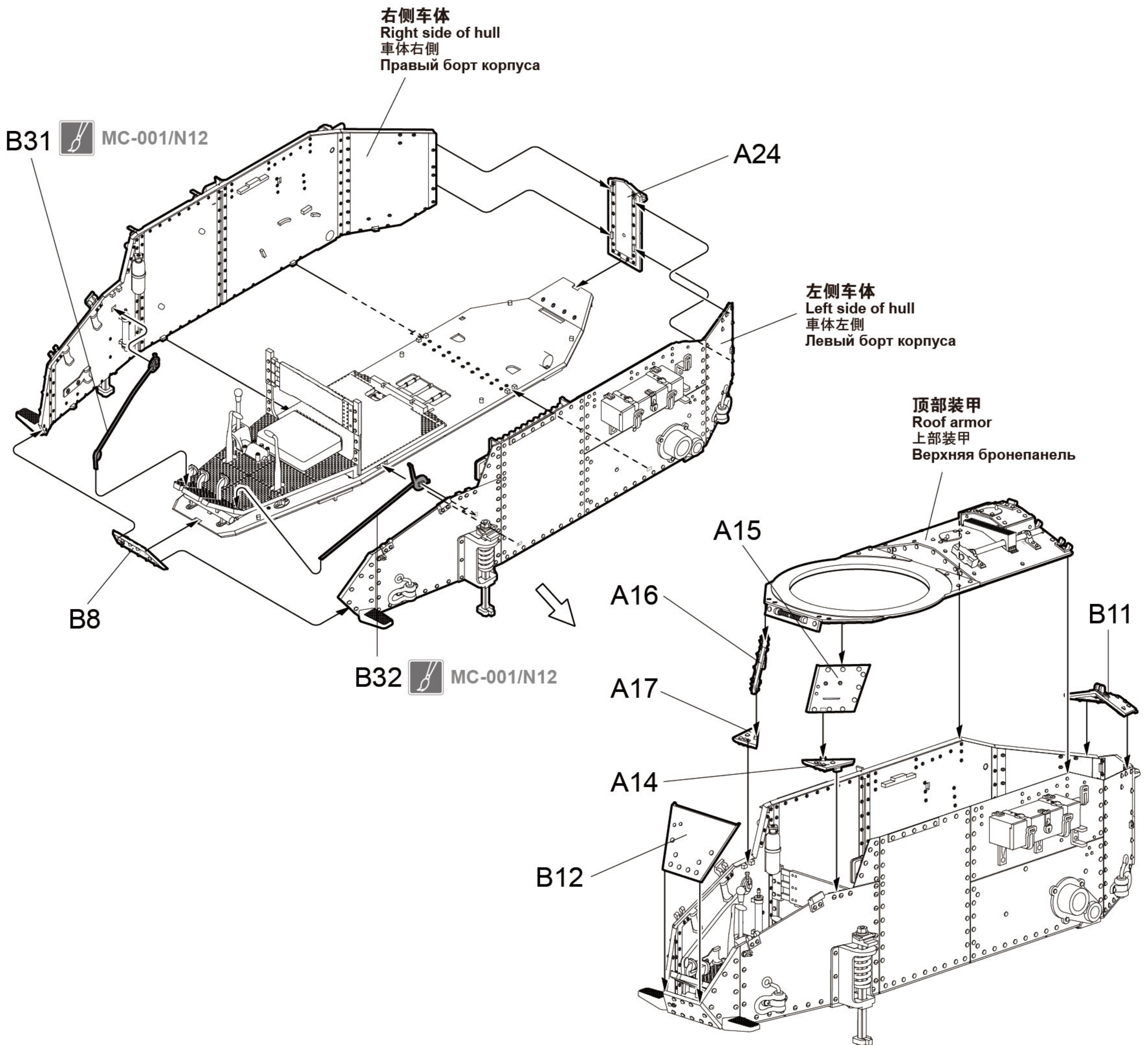
7

车体组装

Hull assembly

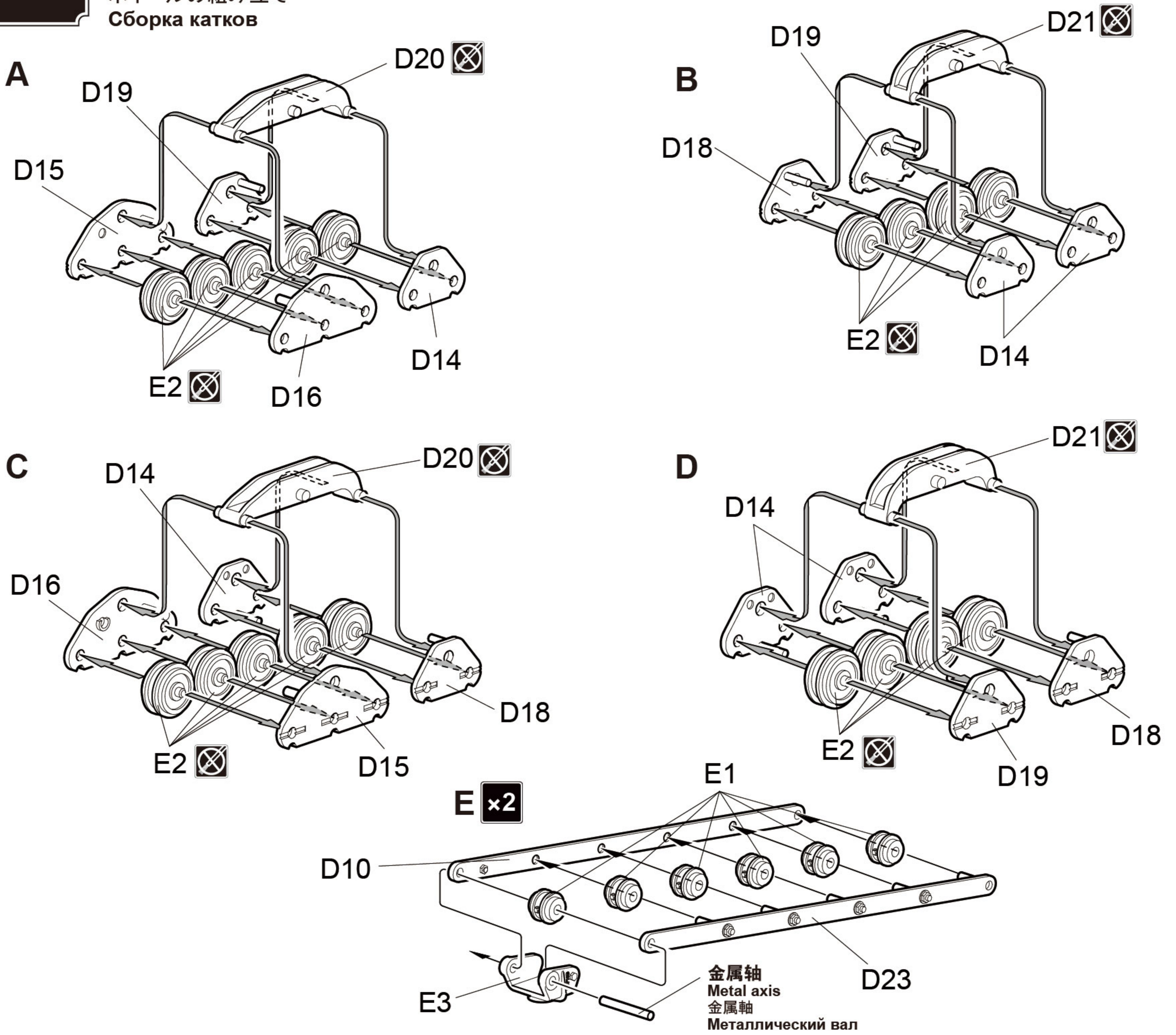
車体の組み立て

Сборка корпуса



8

轮组组装 Wheel assembly ホイールの組み立て Сборка катков

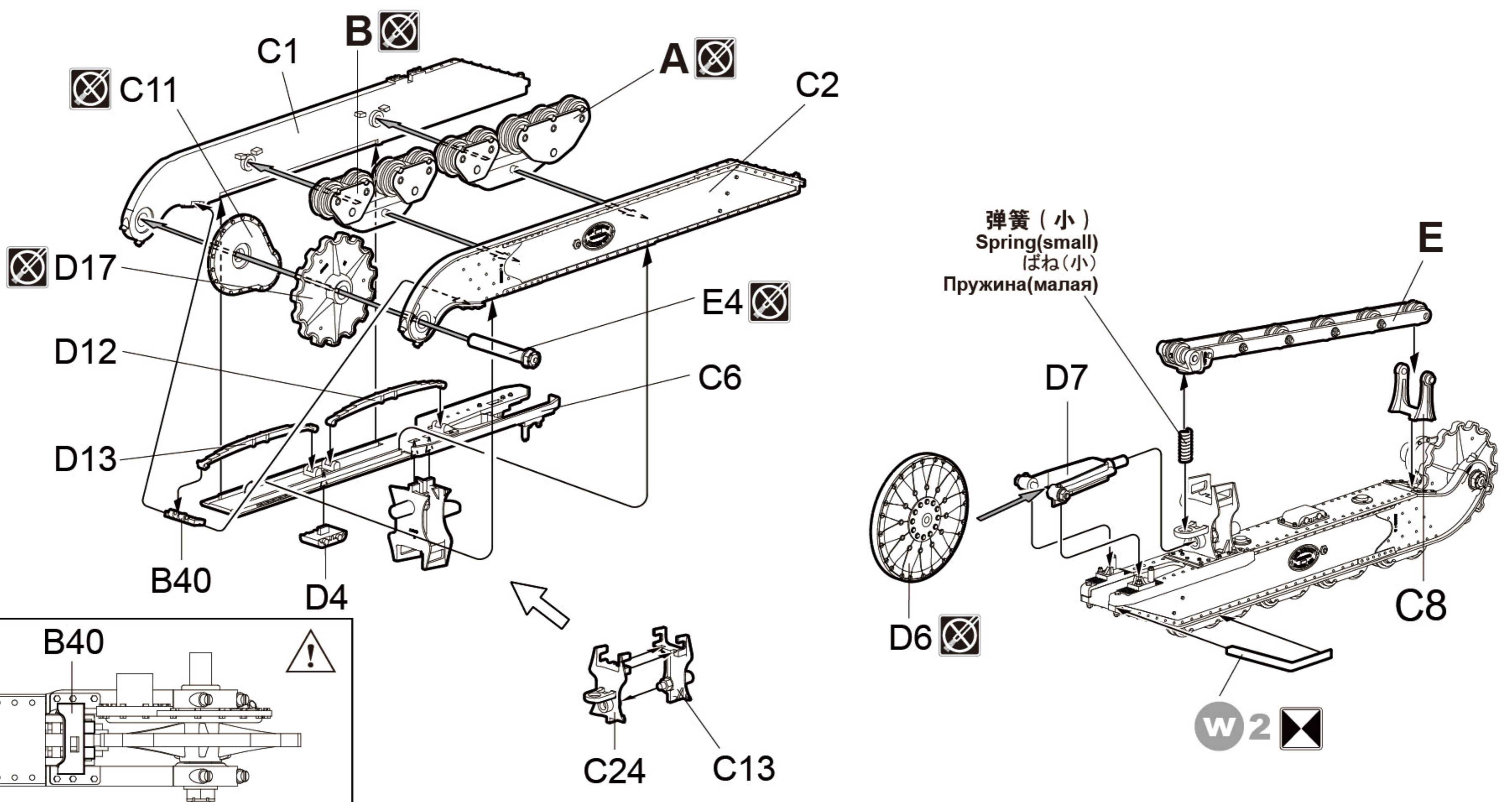


9

左侧行走机构组装 Left running gear assembly 左側走行装置の組み立て Сборка ходовой части левого борта

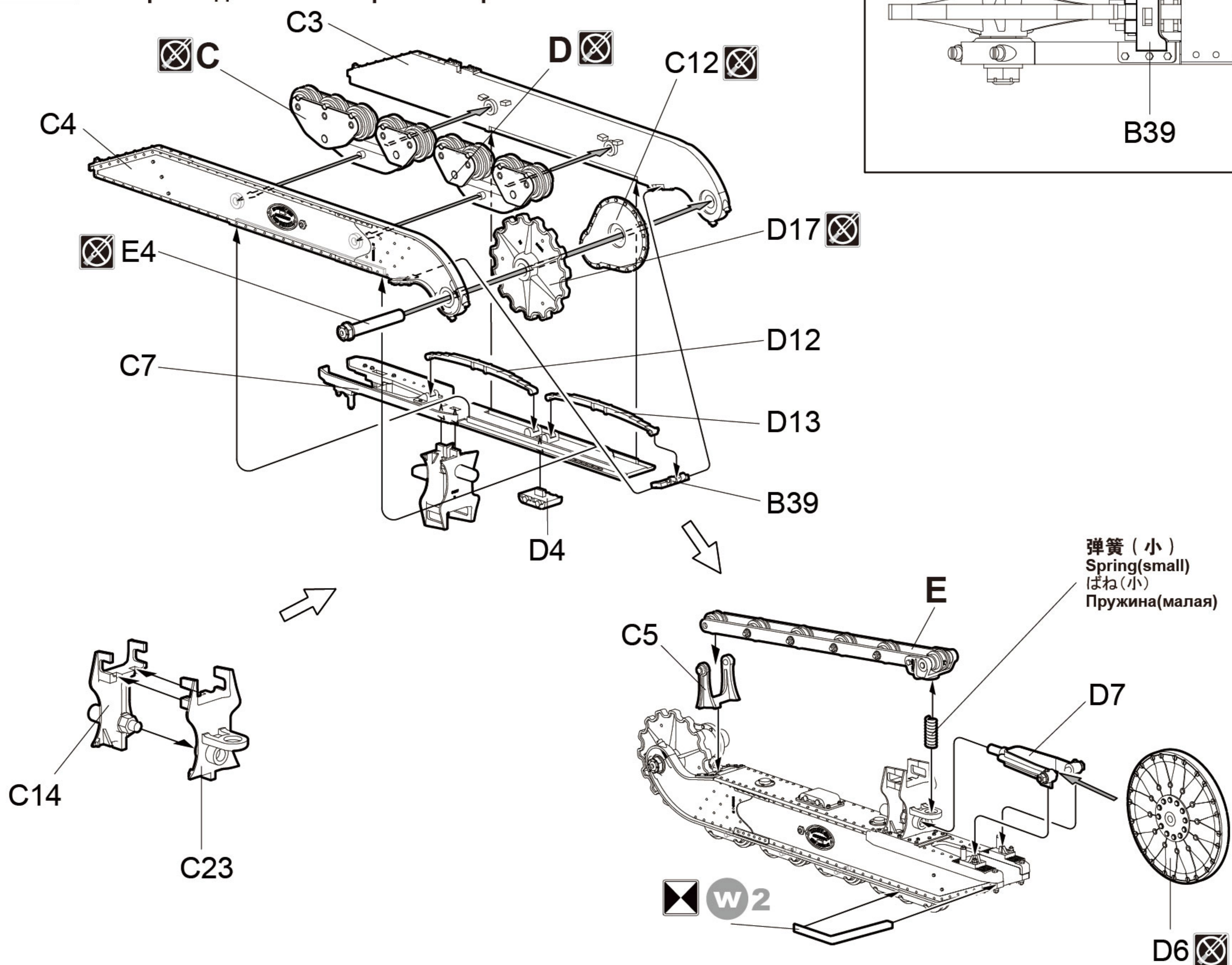


此图标所指示的零件对侧相同制作。
Same for both sides.
反対側も同じように作ります。
Идентично на каждой стороне.



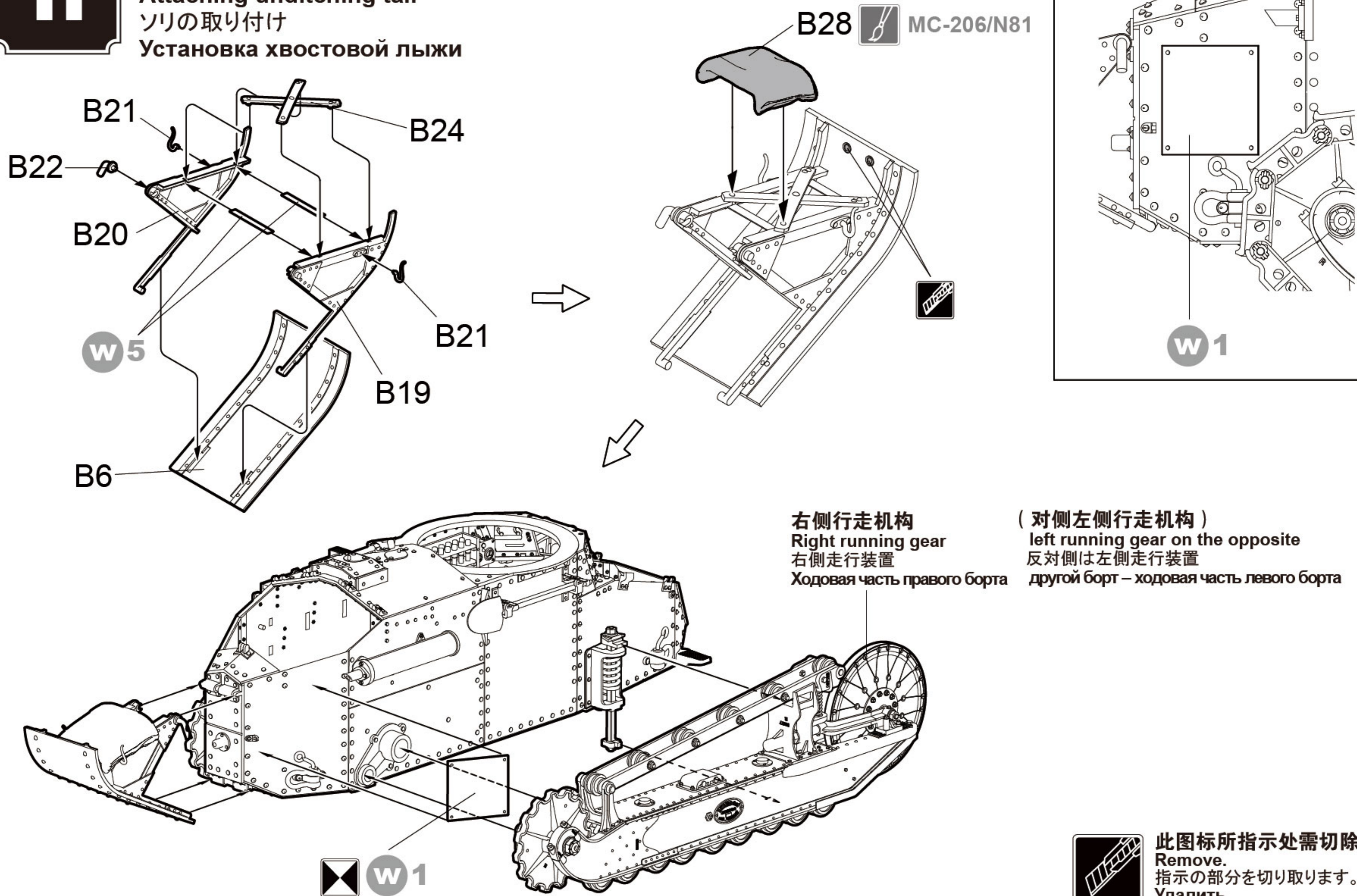
10

右侧行走机构组装 Right running gear assembly 右側走行装置の組み立て Сборка ходовой части правого борта



11

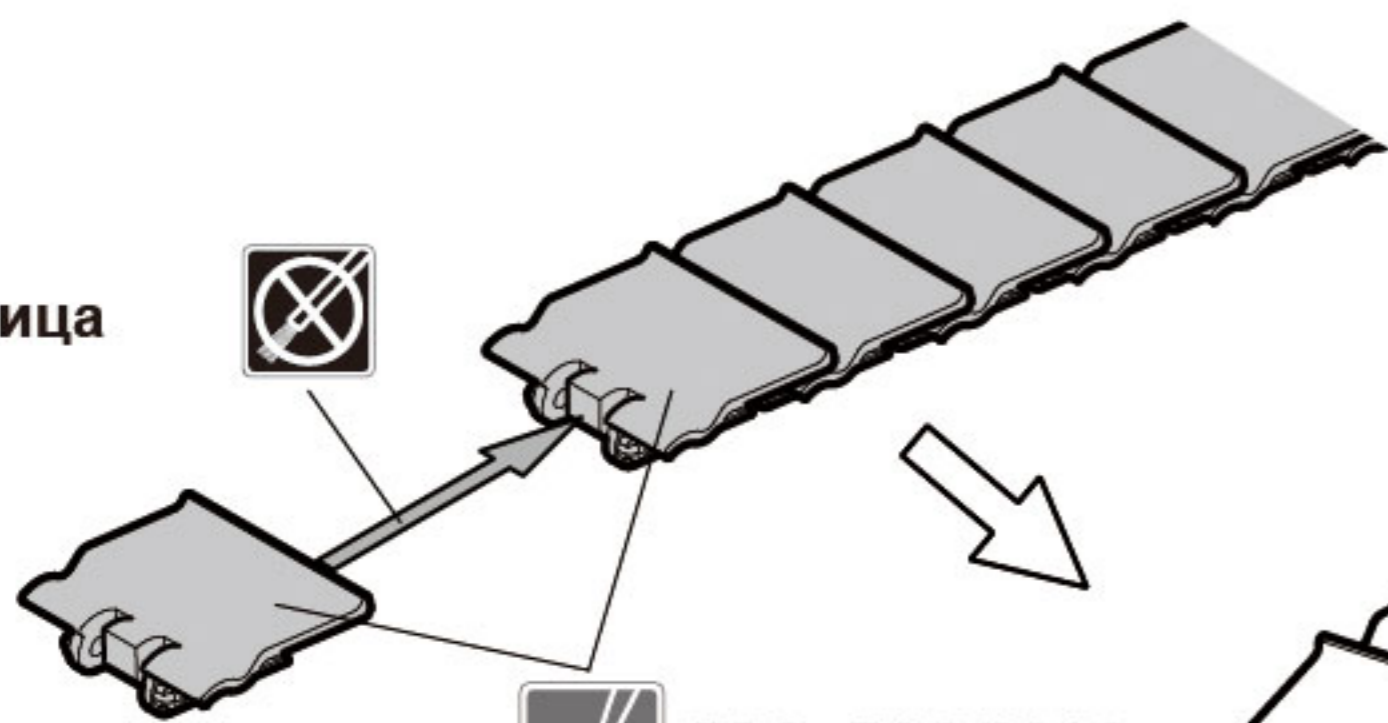
尾撬组合 Attaching unditching tail ソリの取り付け Установка хвостовой лыжи



12

履带组合 Attaching tracks 履帯の取り付け Установка гусеницы

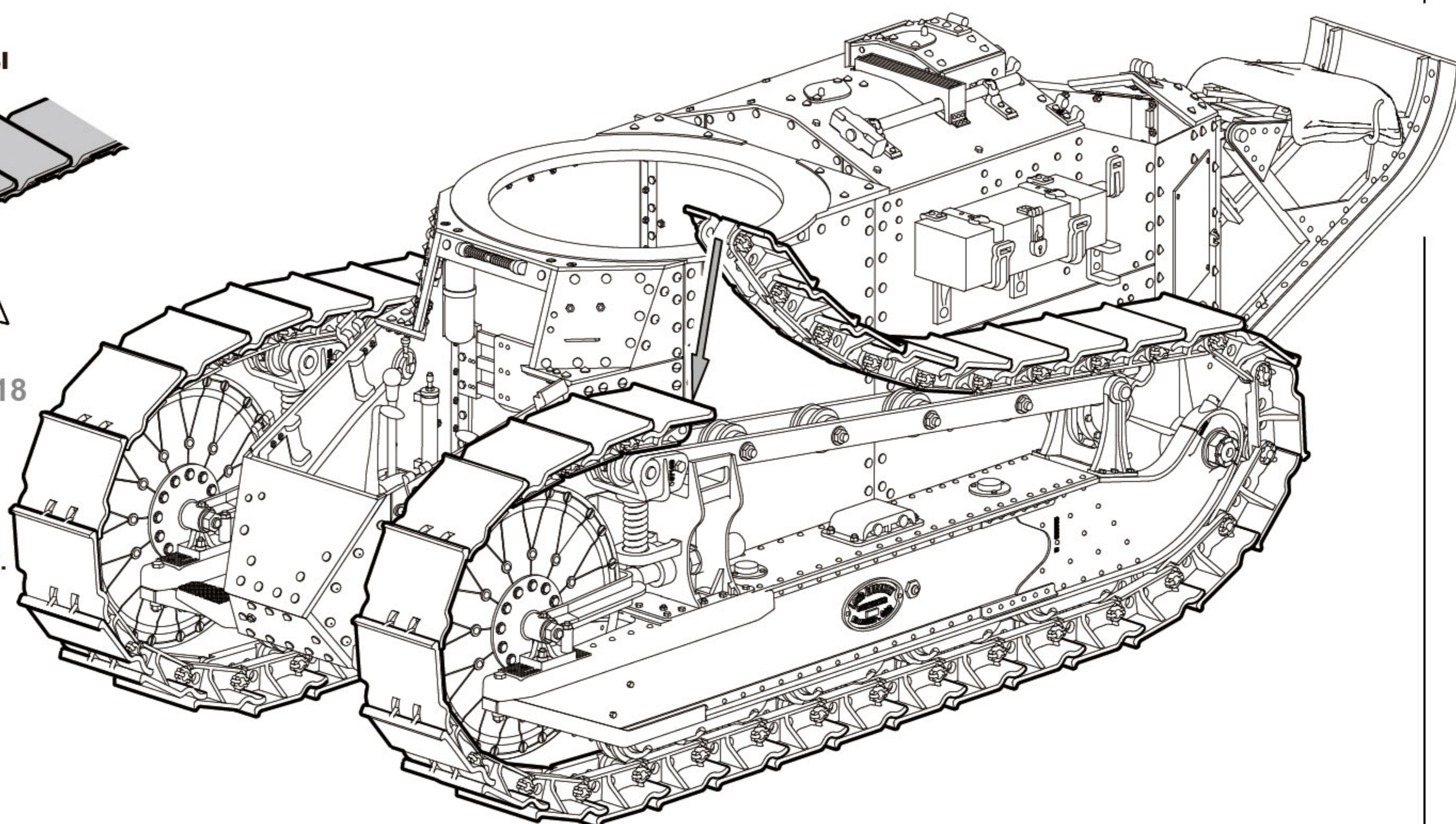
履带
Track
履帯
Гусеница



MC-508/N18



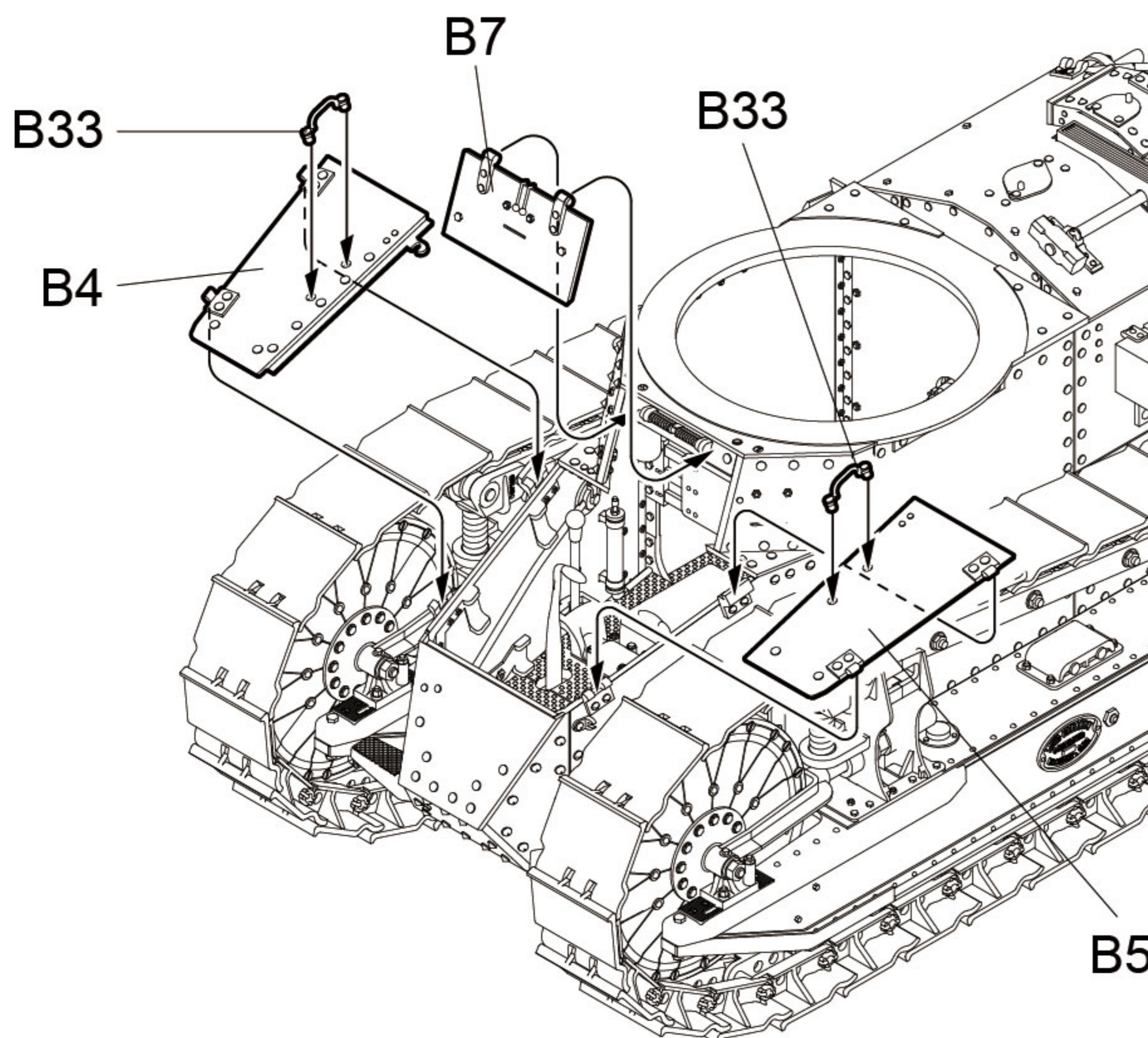
- ⊠ 每侧32片。
- ⊠ 32 links each side.
- ⊠ 每側に32枚あります。
- ⊠ По 32 трака с каждой стороны.



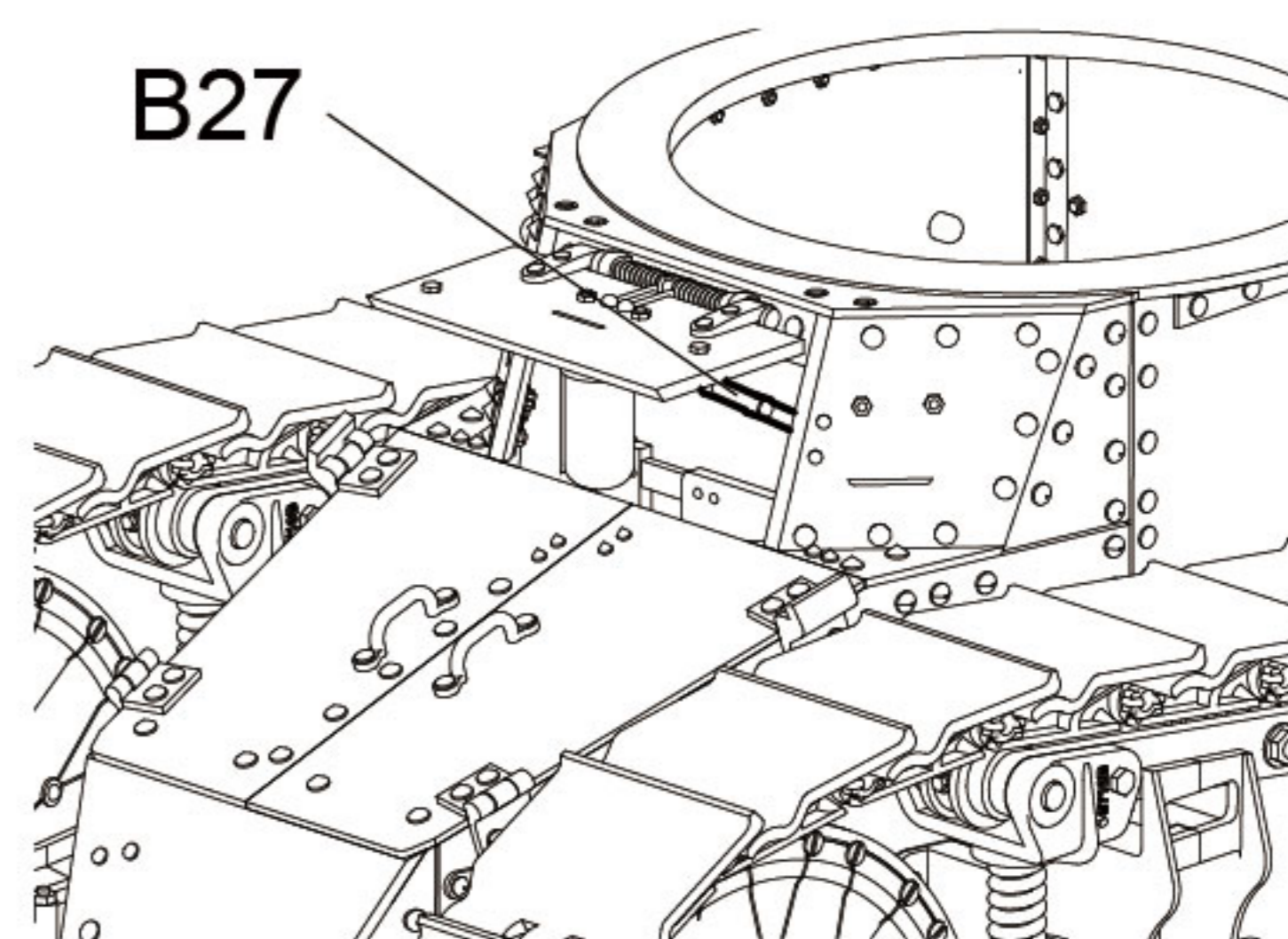
13

驾驶员舱门组合 Attaching driver's hatch 運転手用ハッチの取り付け Установка люка механизма-водителя

B27

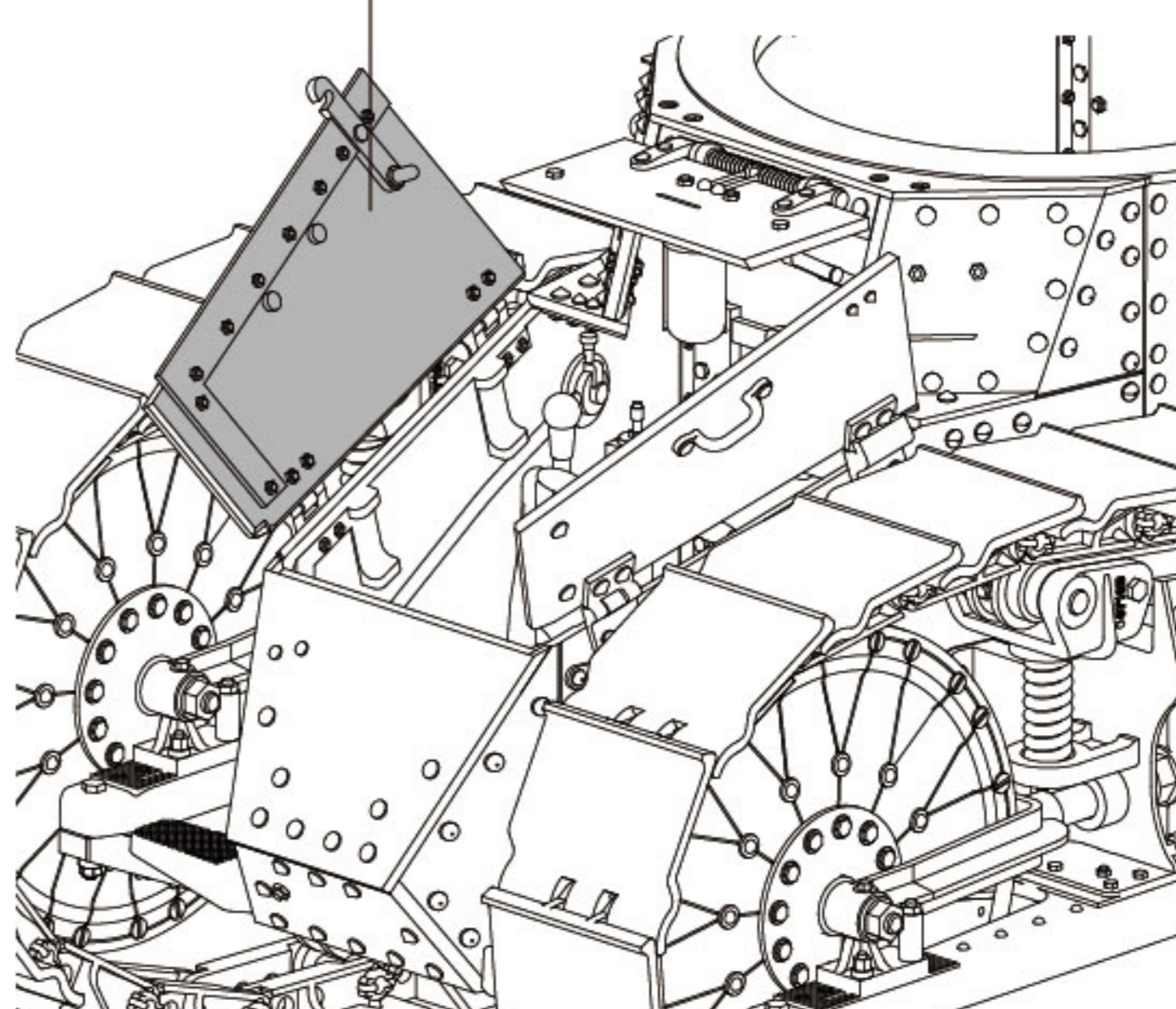


开启状态1
Open position 1
開状態1
Открытое положение 1



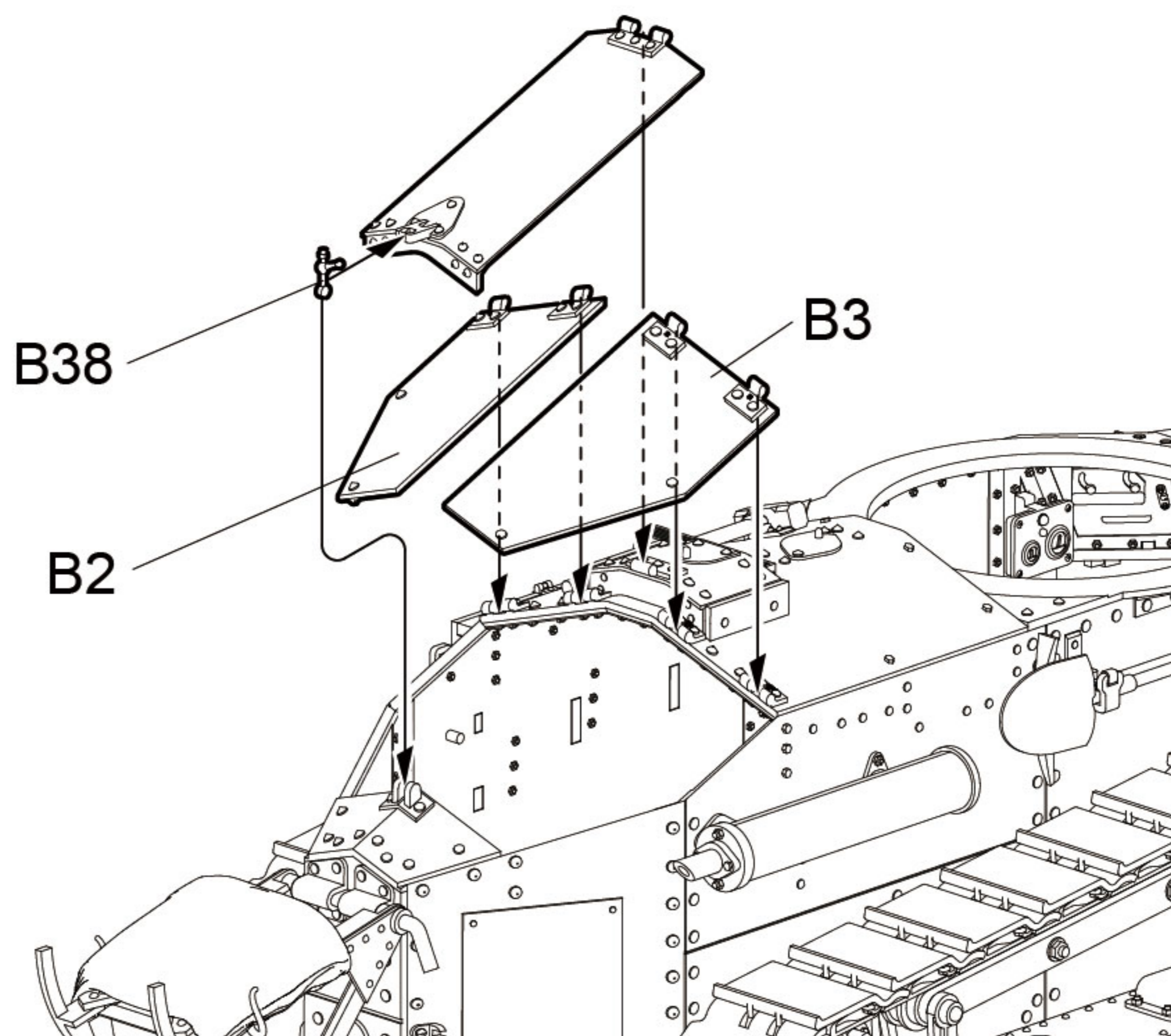
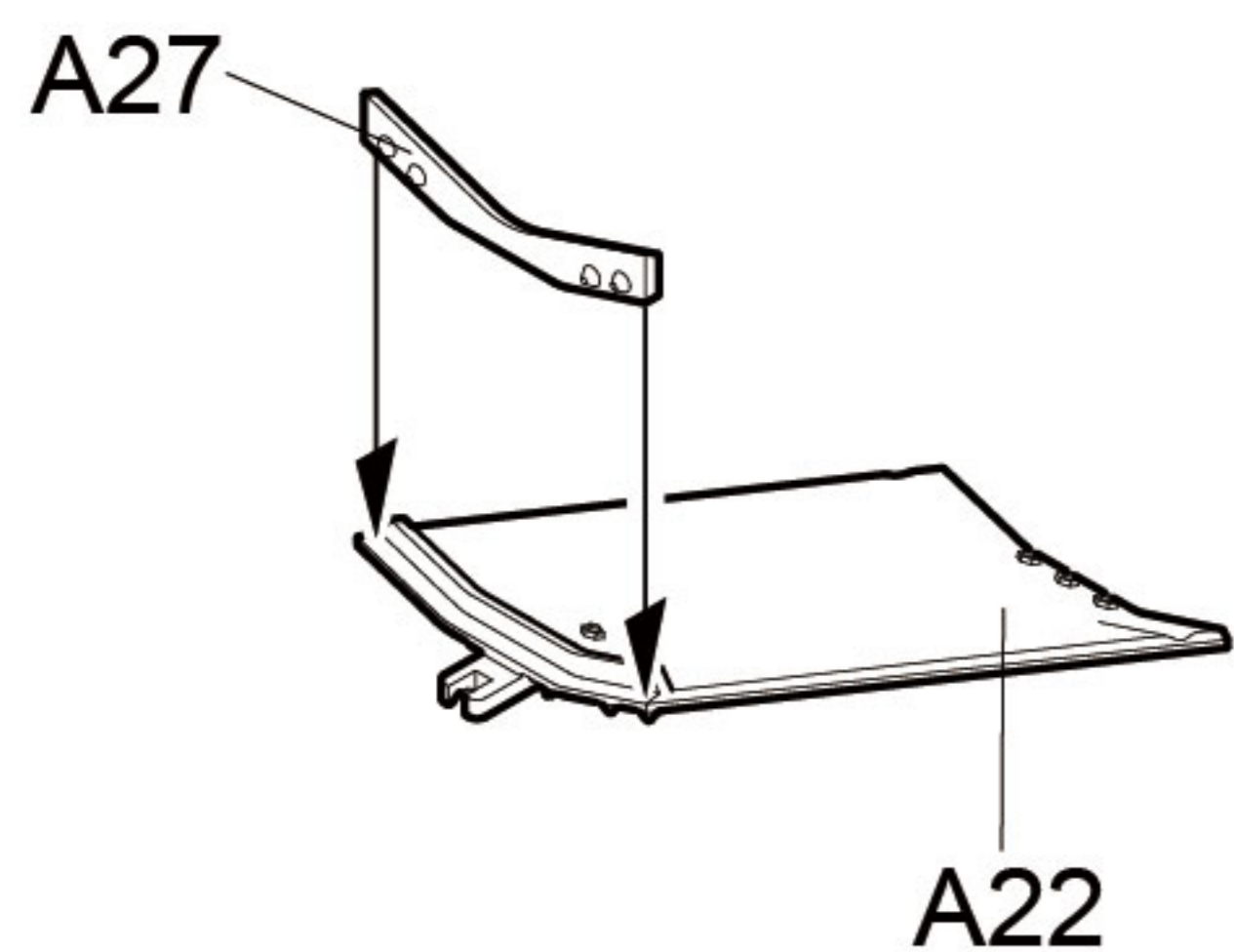
MC-002/N11

开启状态2
Open position 2
開状態2
Открытое положение 2





14

发动机盖板组合 Attaching engine deck エンジンカバーの取り付け Установка крыши МТО

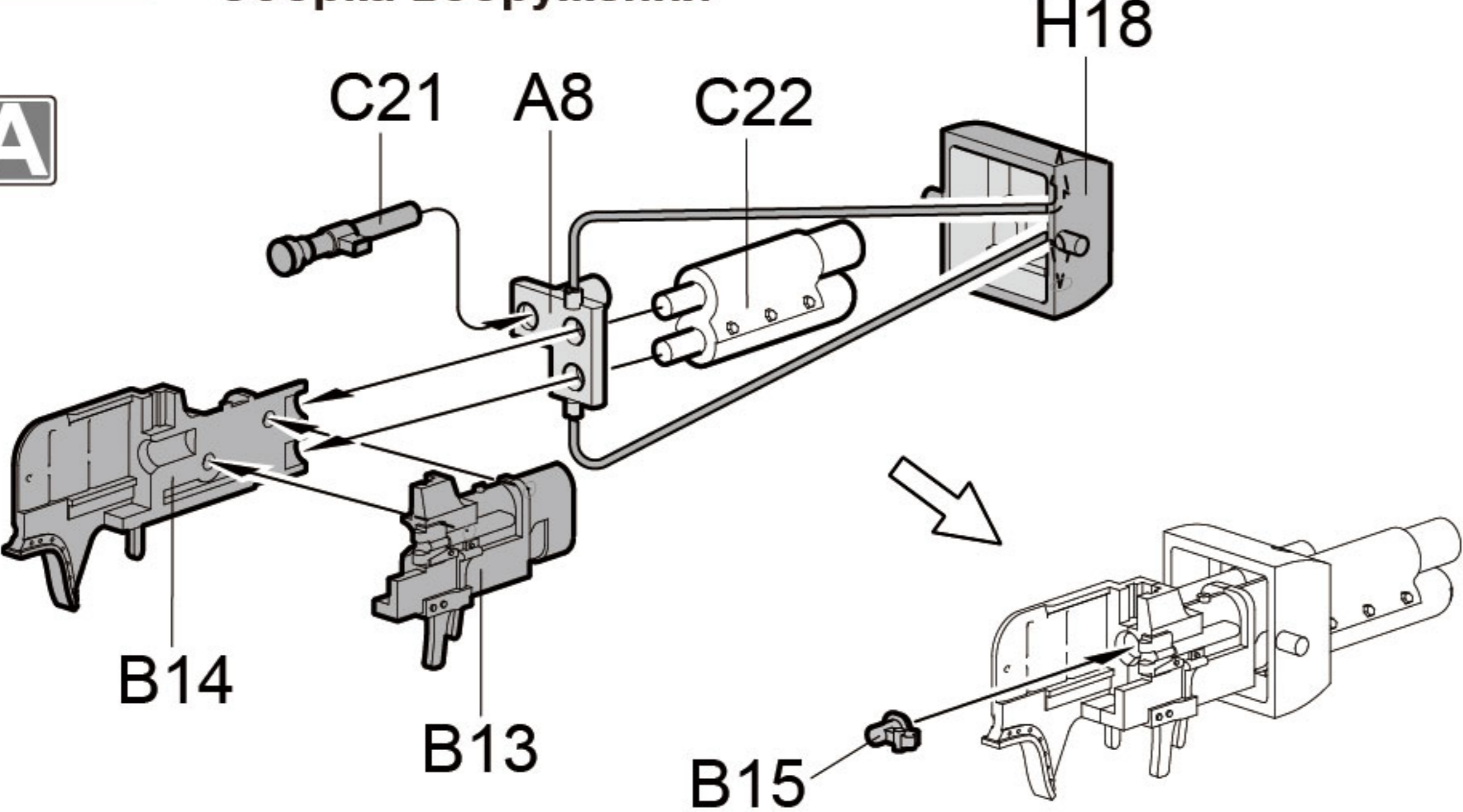


15 武器组装

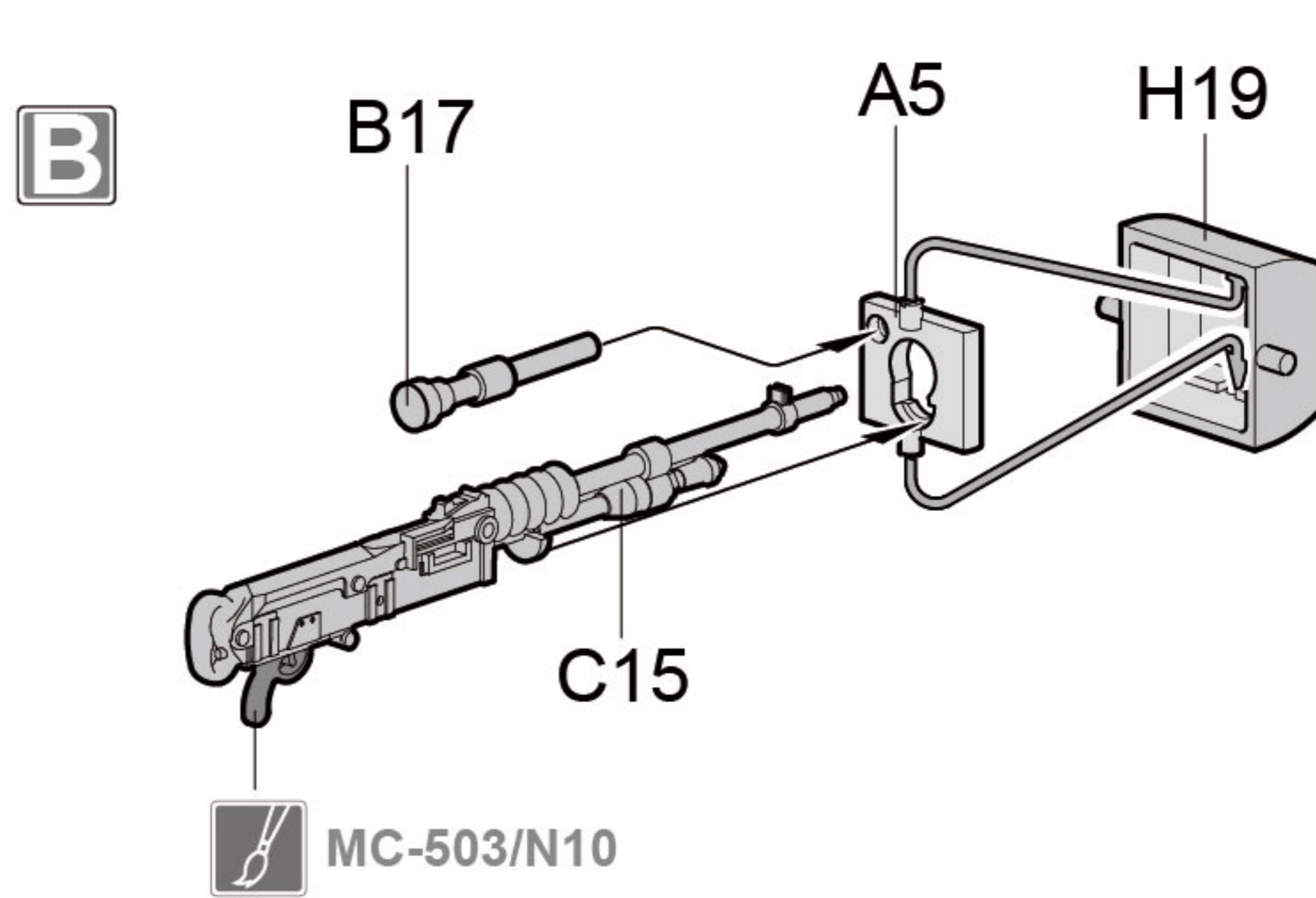
Weapon assembly
火器の組み立て
Сборка вооружения

 MC-001/N12
 MC-002/N11

A




B




16 武器组合

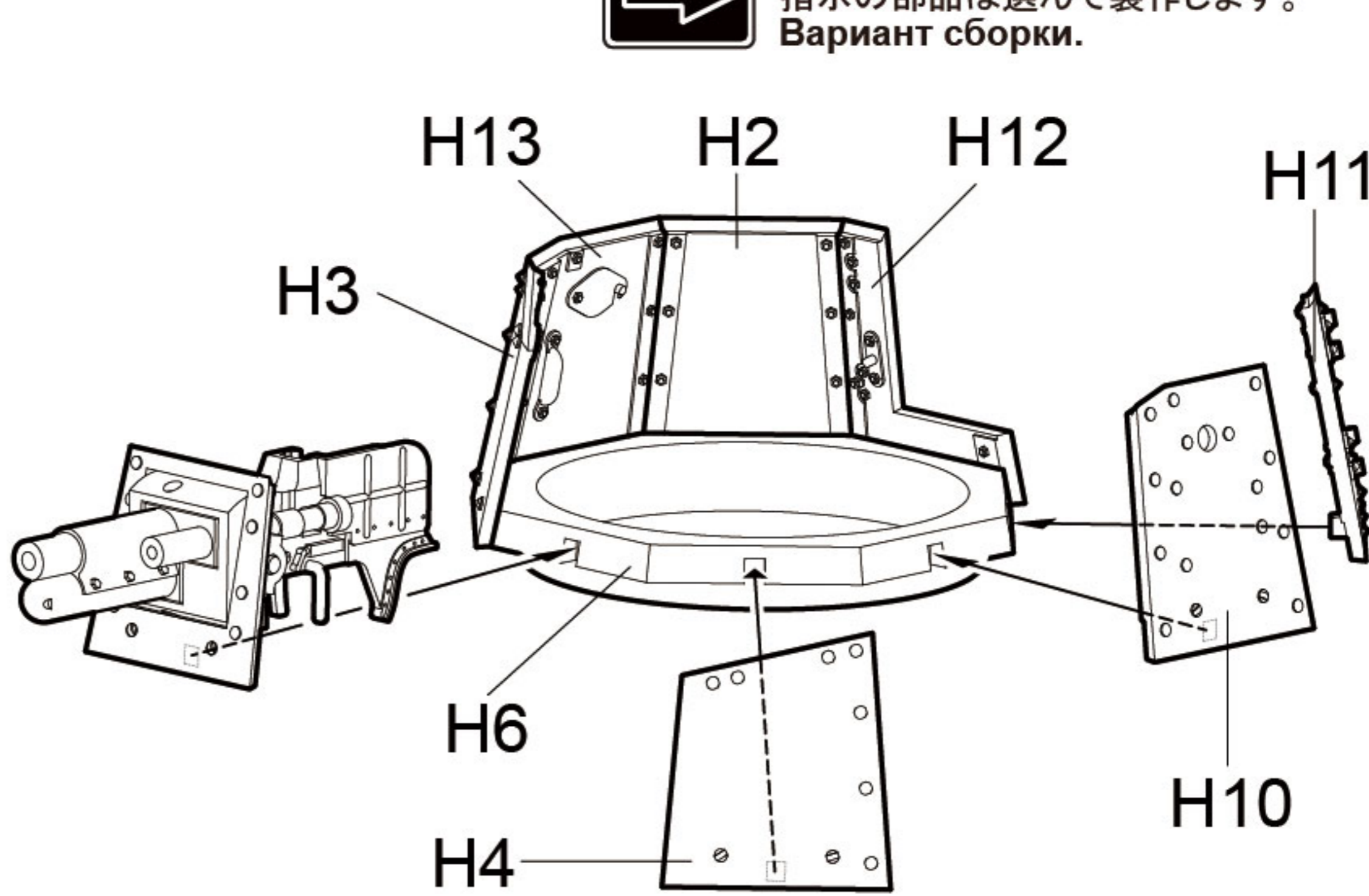
Attaching weapon
火器の取り付け
Установка вооружения

 此图标所指示的零件选择制作。
Optional part.
指示の部品は選んで製作します。
Вариант сборки.

B




A





! 炮塔内部未标示部分为MC-002/N11。
 Unmarked parts inside the turret are painted with MC-002/N11.
 砲塔内に指示しない部分はMC-002/N11を使ってください。
 Внутренние стороны башни без указания цвета окрашены в цвет №.MC-002/N11.

17 炮塔组装


Turret assembly
砲塔の組み立て
Сборка башни

 MC-002/N11

 MC-057/N77

 MC-002/N11

W3

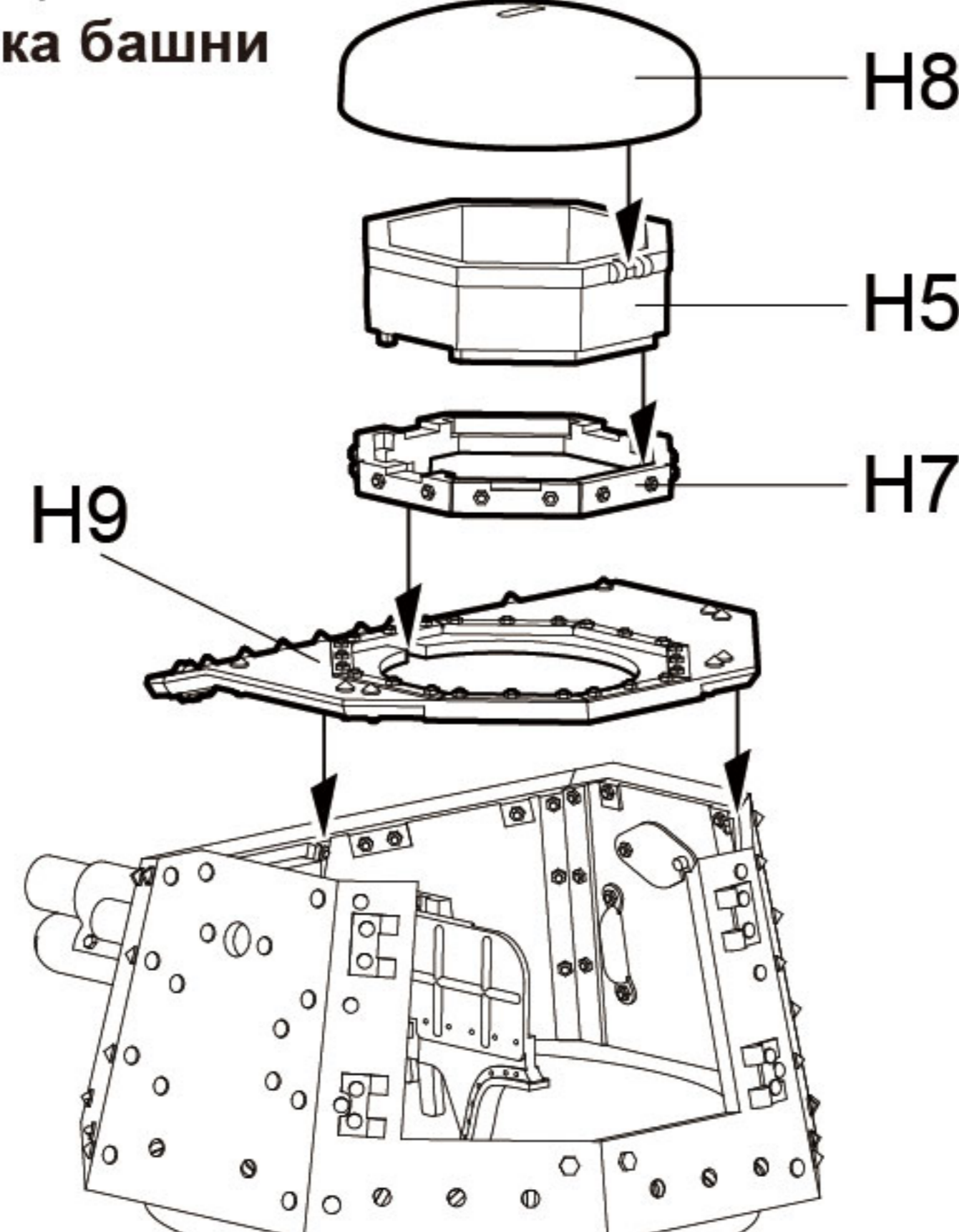


H8

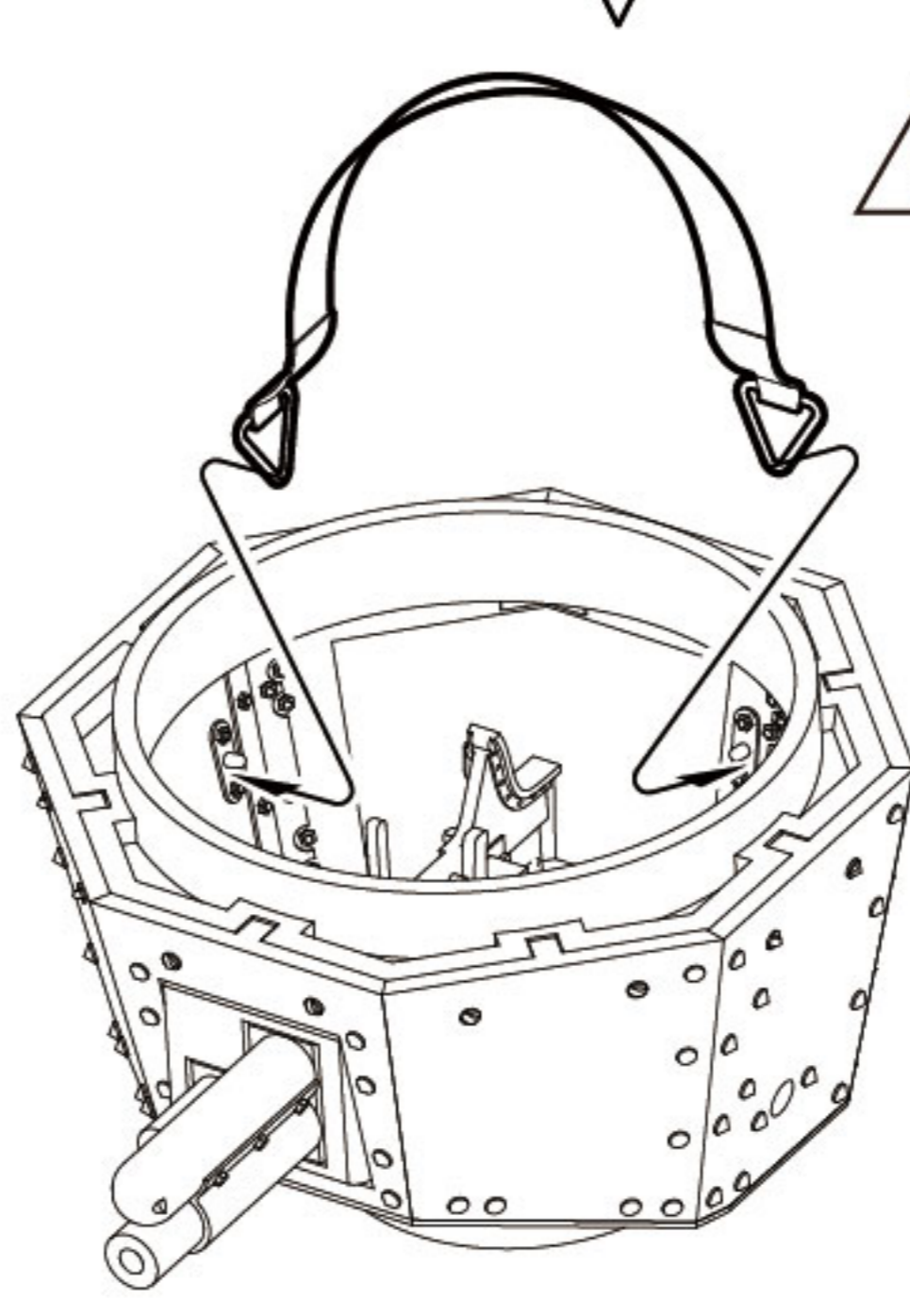
H5

H7

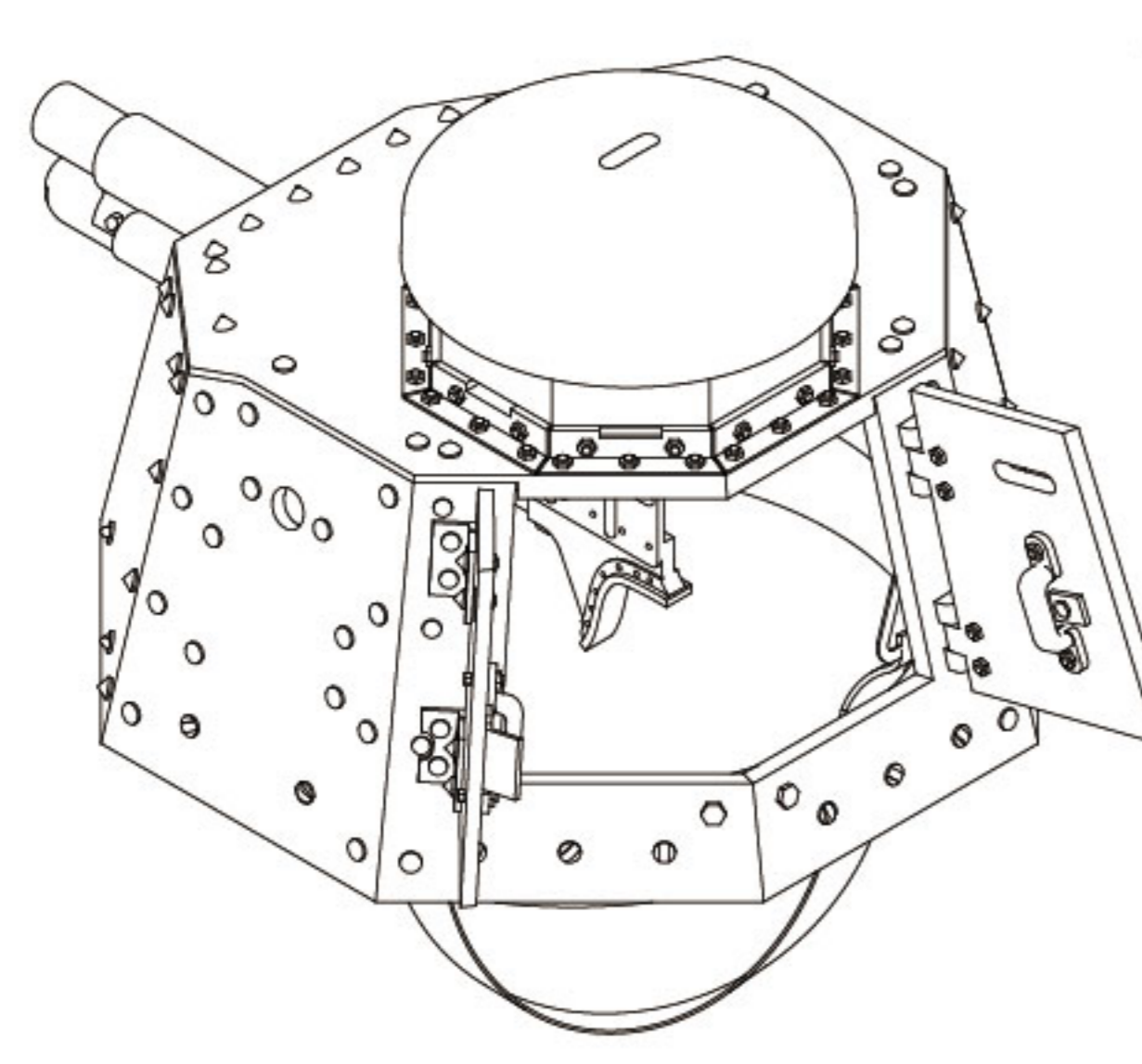
H9



! 按图示位置安装**W3**。
Attach part **W3** as shown.
W3の位置は説明図をご参考ください。
Схема установки детали **W3**.



开启状态 | 关闭状态
Open | Closed
開状態 | 閉状態
Открыто | Закрыто

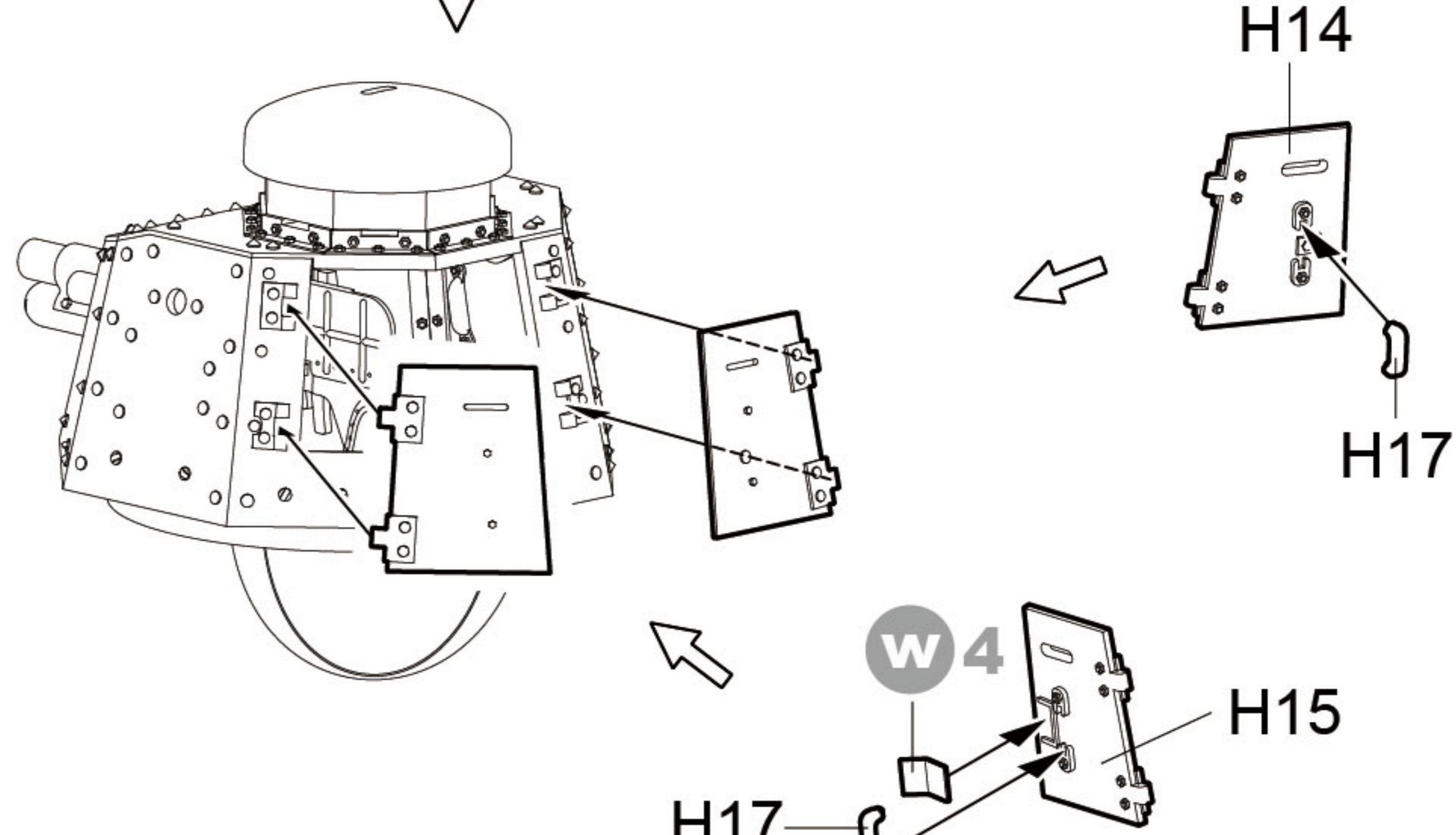


H14

H17

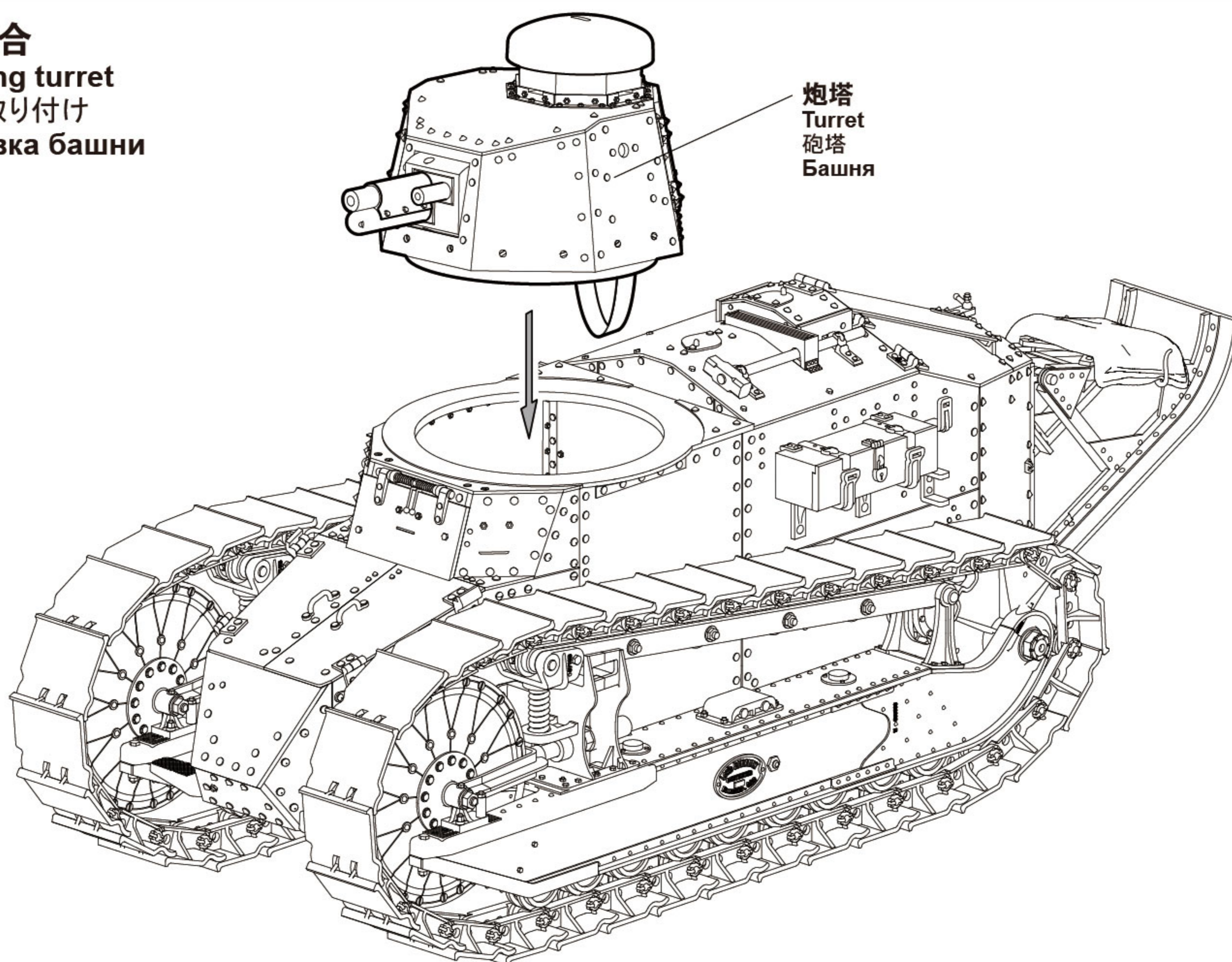
H15

W4



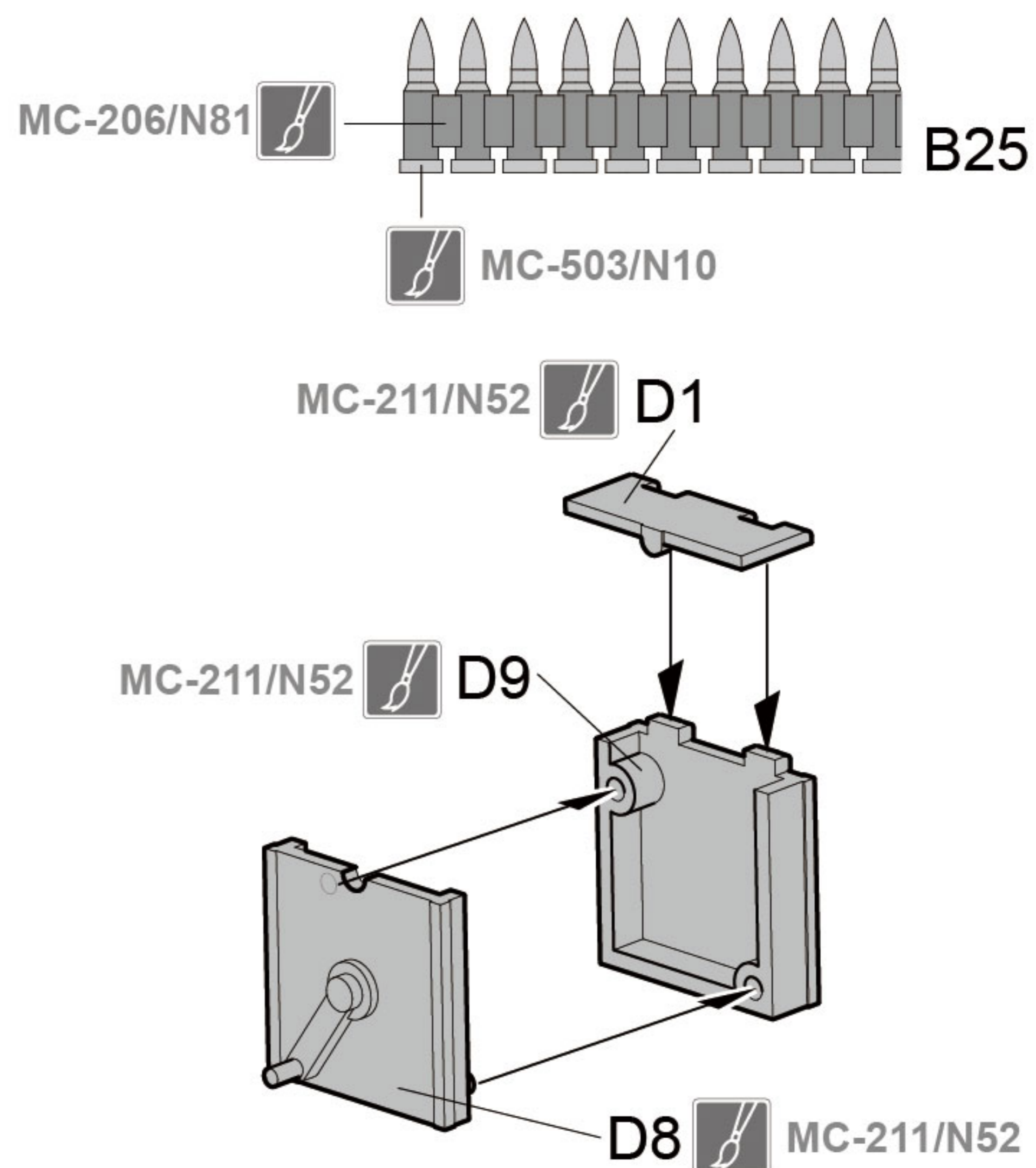
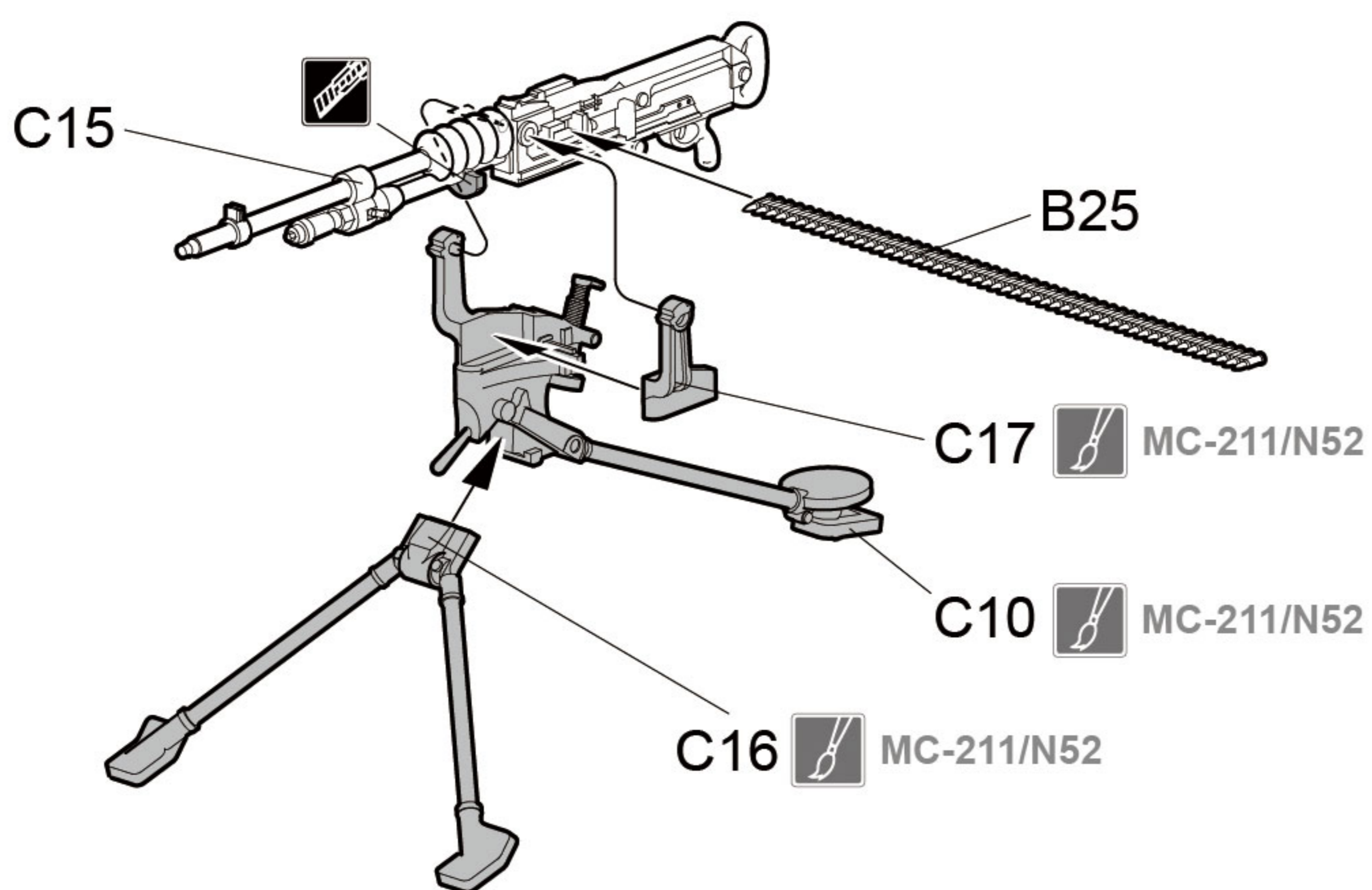
18

炮塔組合
Attaching turret
砲塔の取り付け
Установка башни



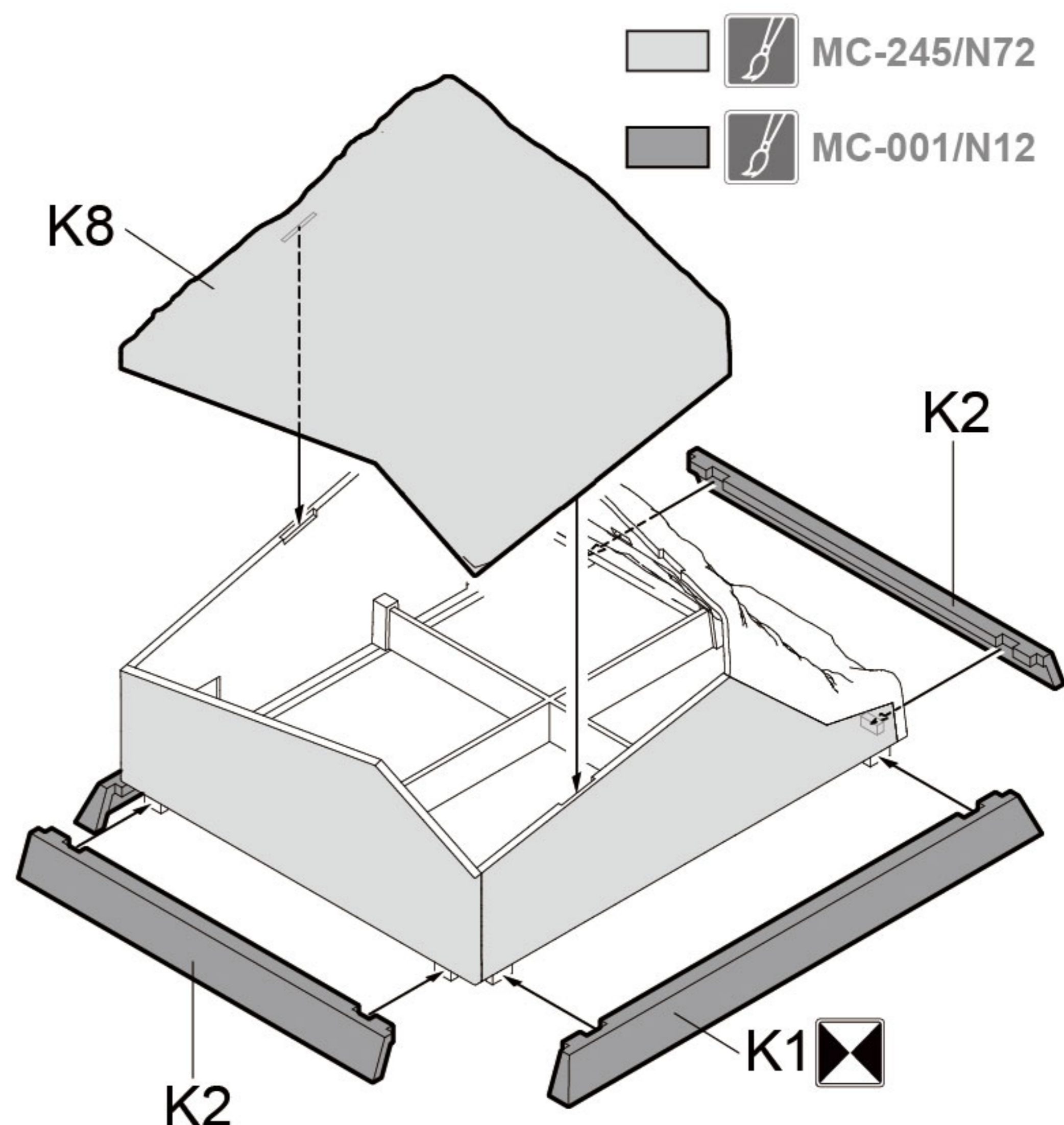
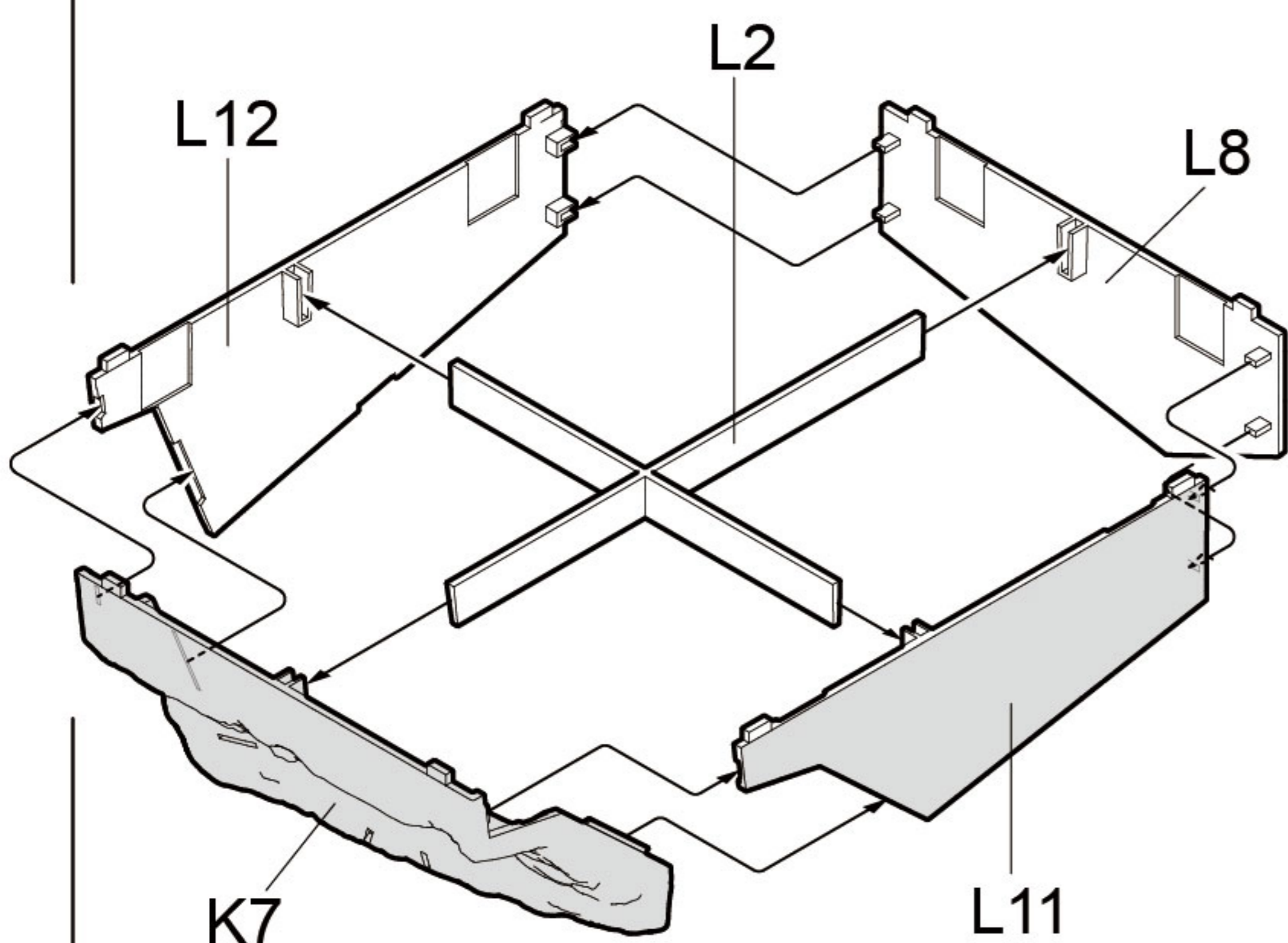
19

哈奇开斯M1914重机枪组装 **A**
Hotchkiss M1914 Machine Gun assembly
ホッチキスM1914重機銃の組み立て
Сборка станкового пулемета Гочкисс М1914



20

地台组装
Diorama base assembly
ベースの組み立て
Сборка основания диорамы



21

地台組合

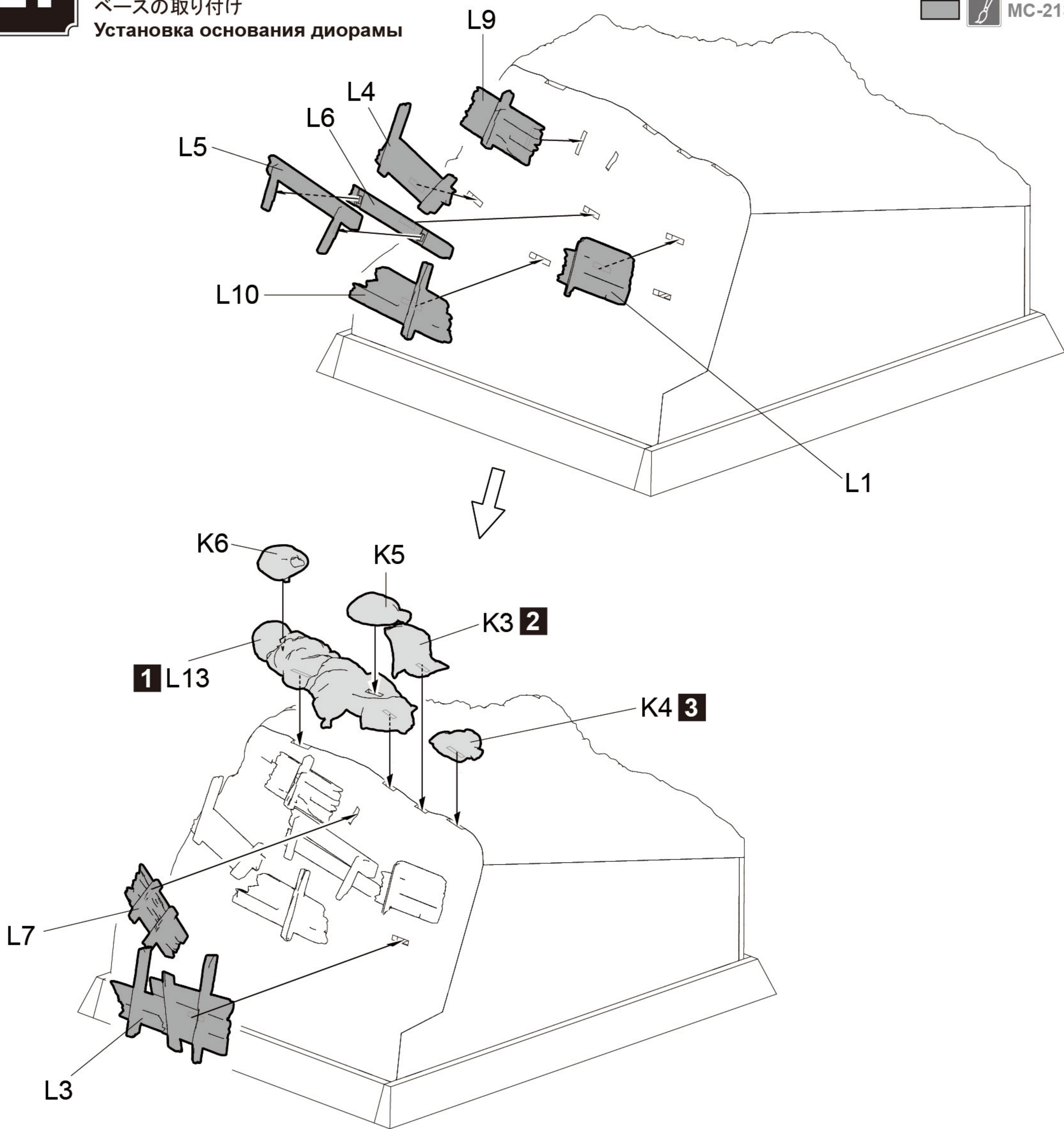
Attaching diorama base

ベースの取り付け

Установка основания диорамы

MC-206/N81

MC-213/N27



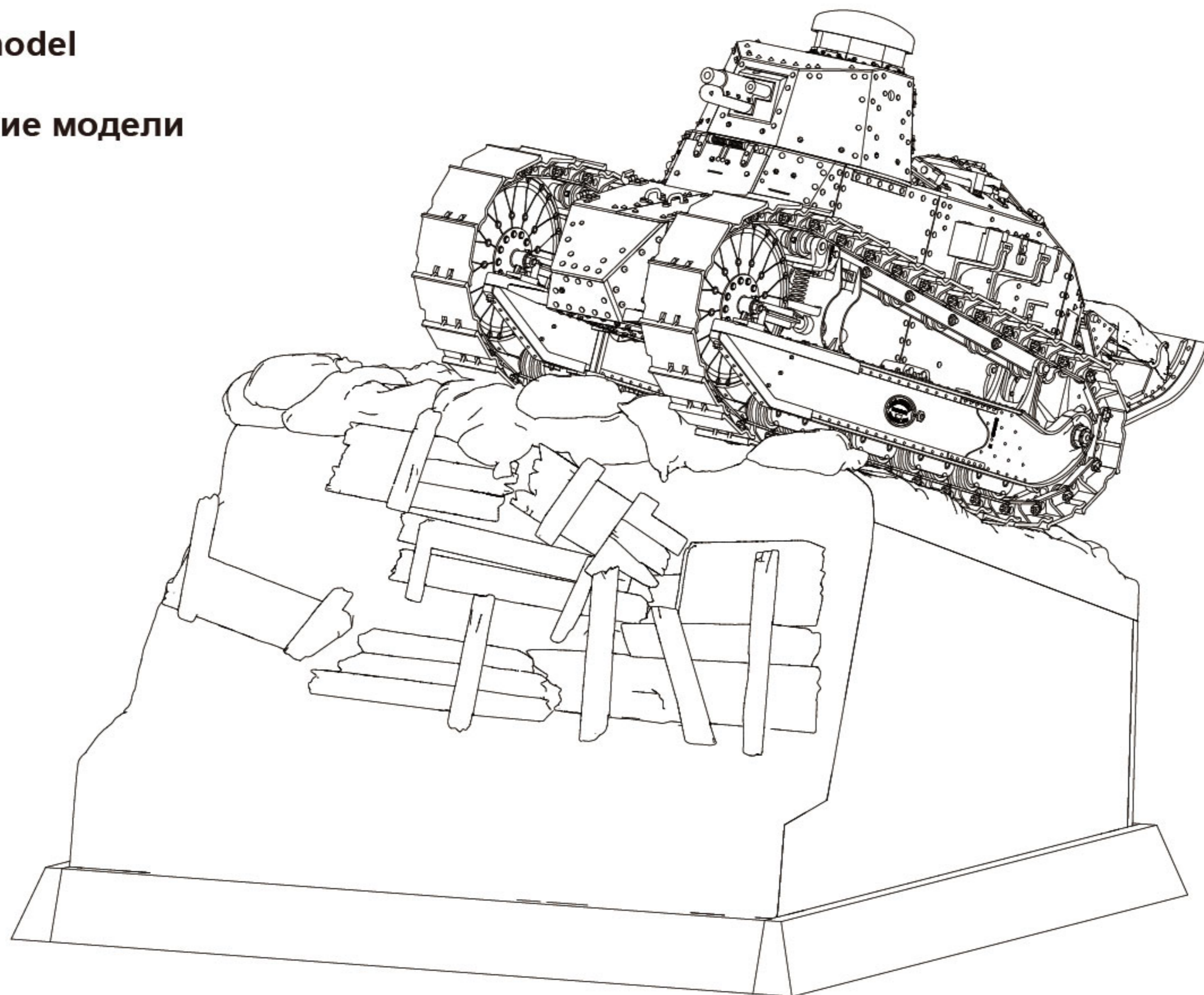
22

地台完成

Finished model

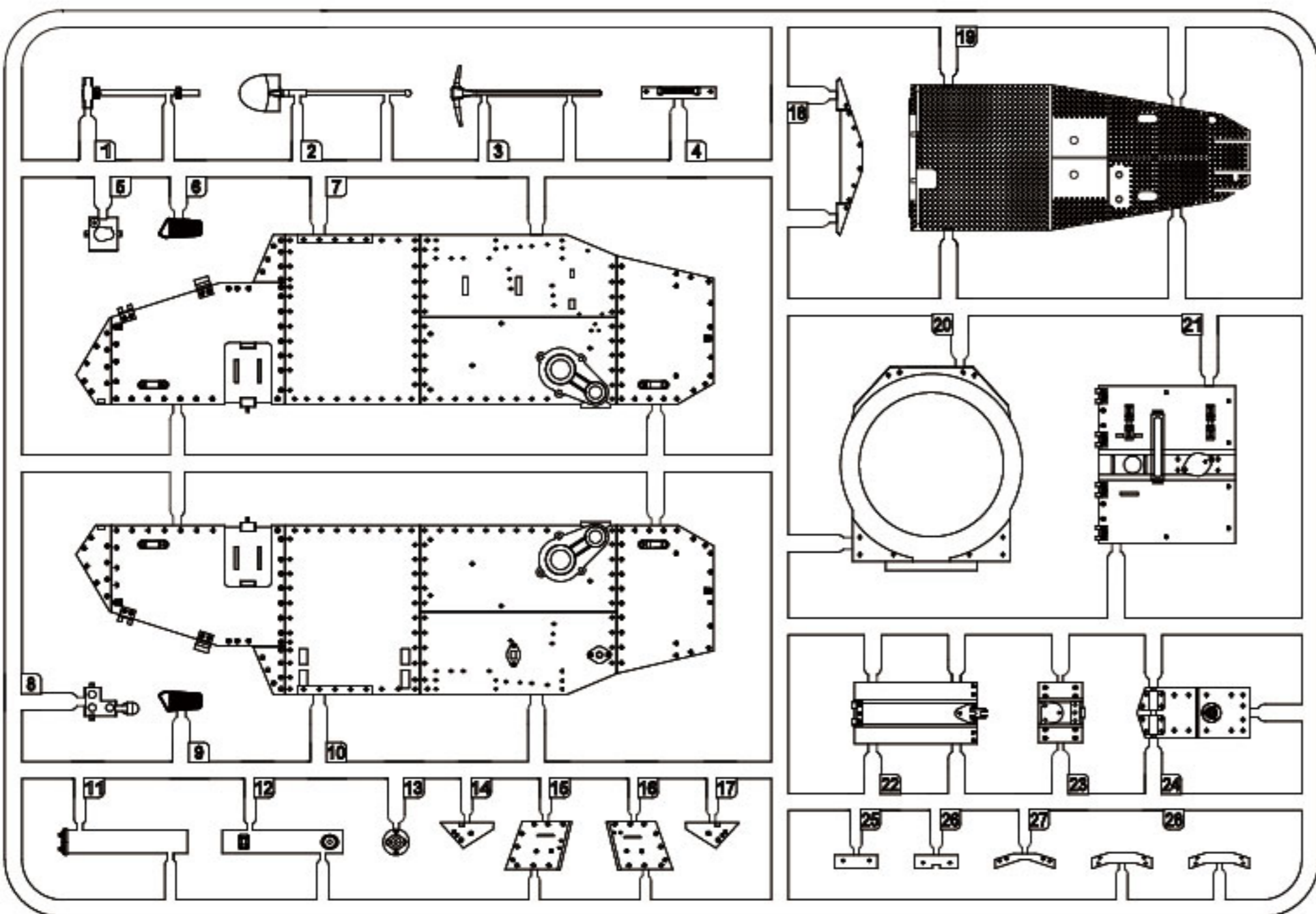
ベース完成

Выполнение модели

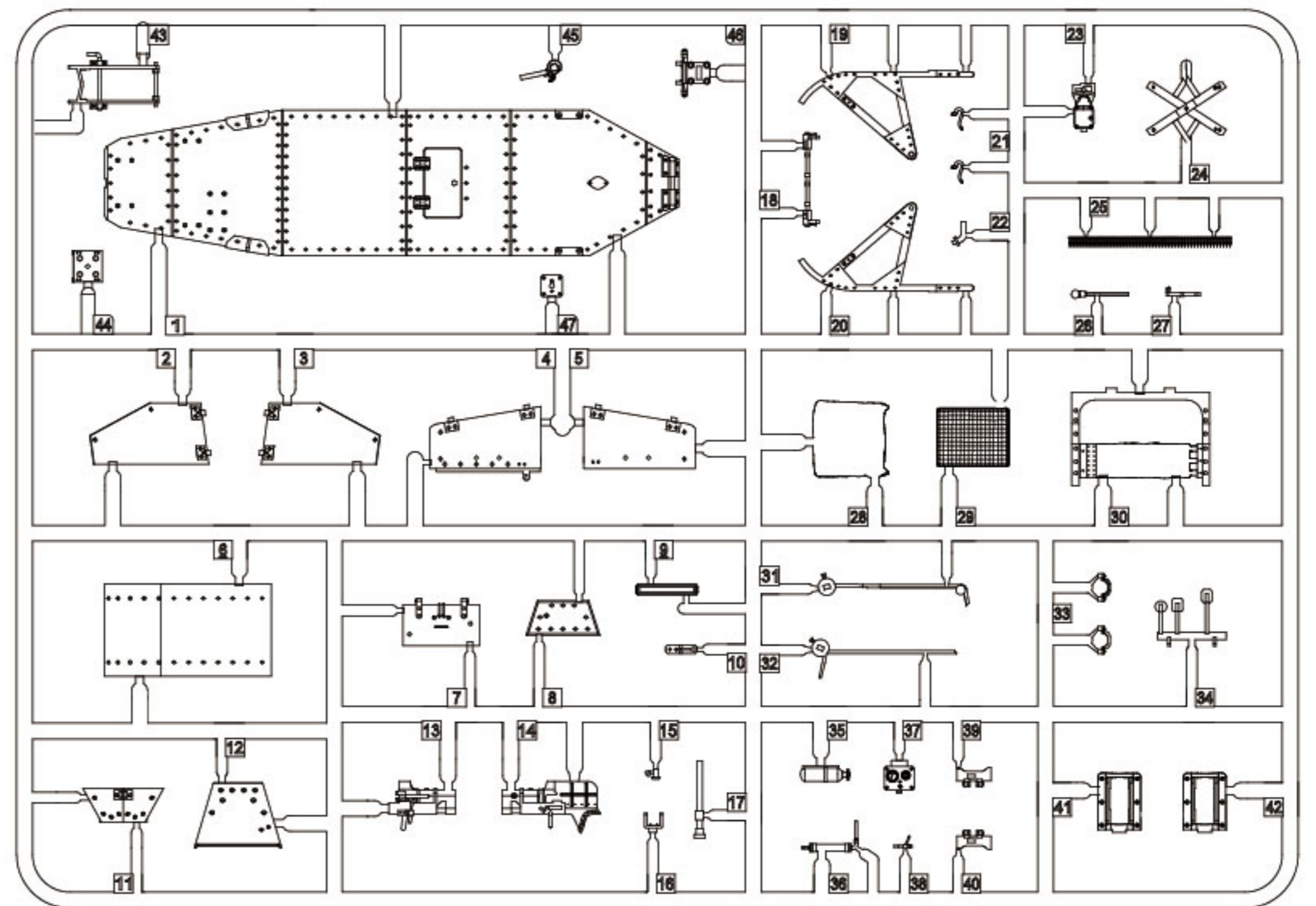


零件图
Parts
部品図
Детали

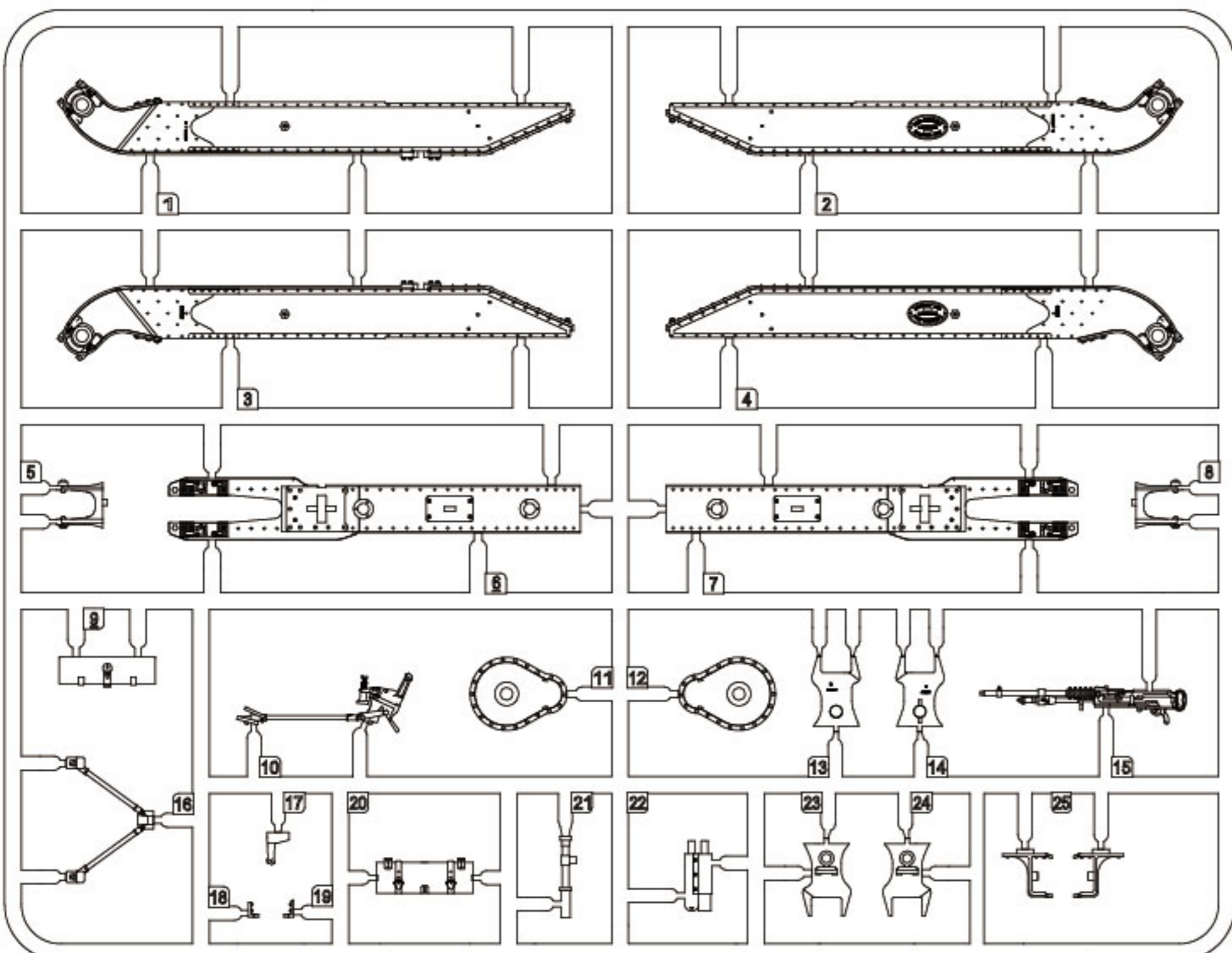
A Parts



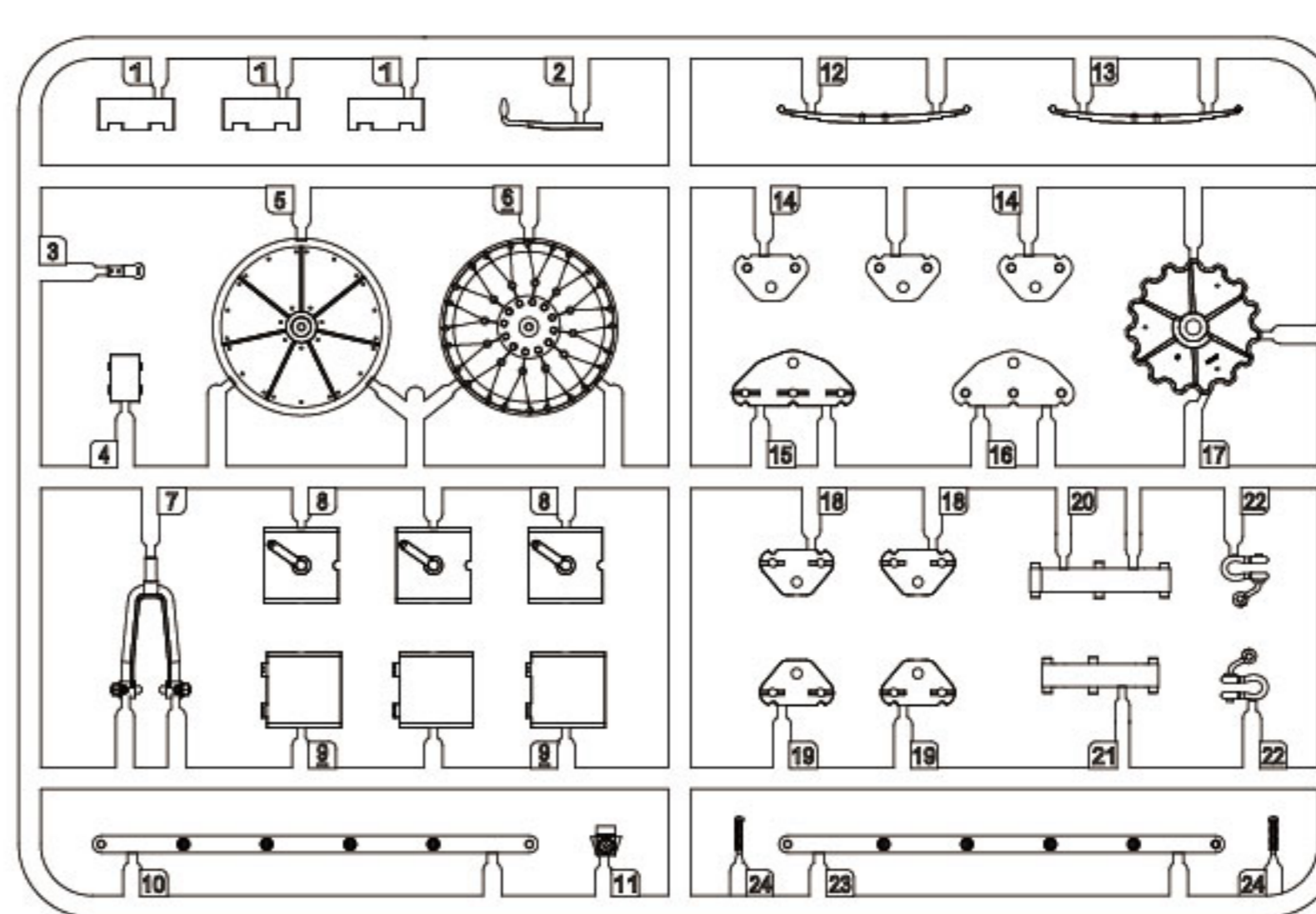
B Parts



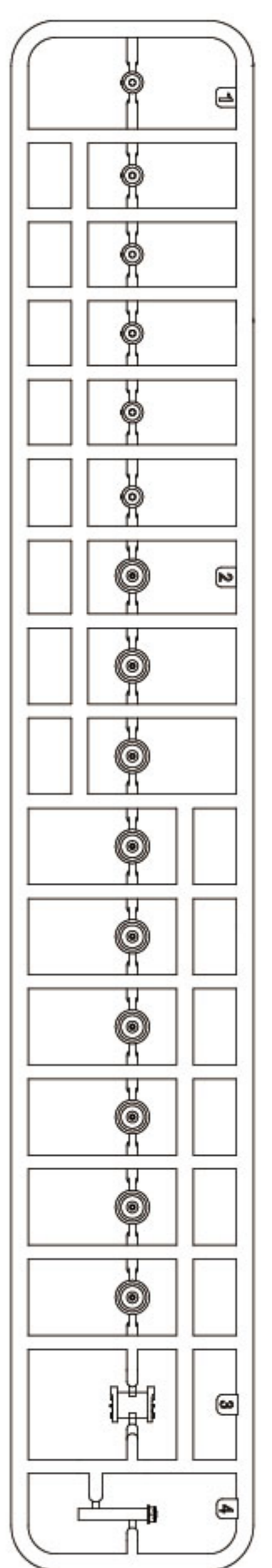
C Parts



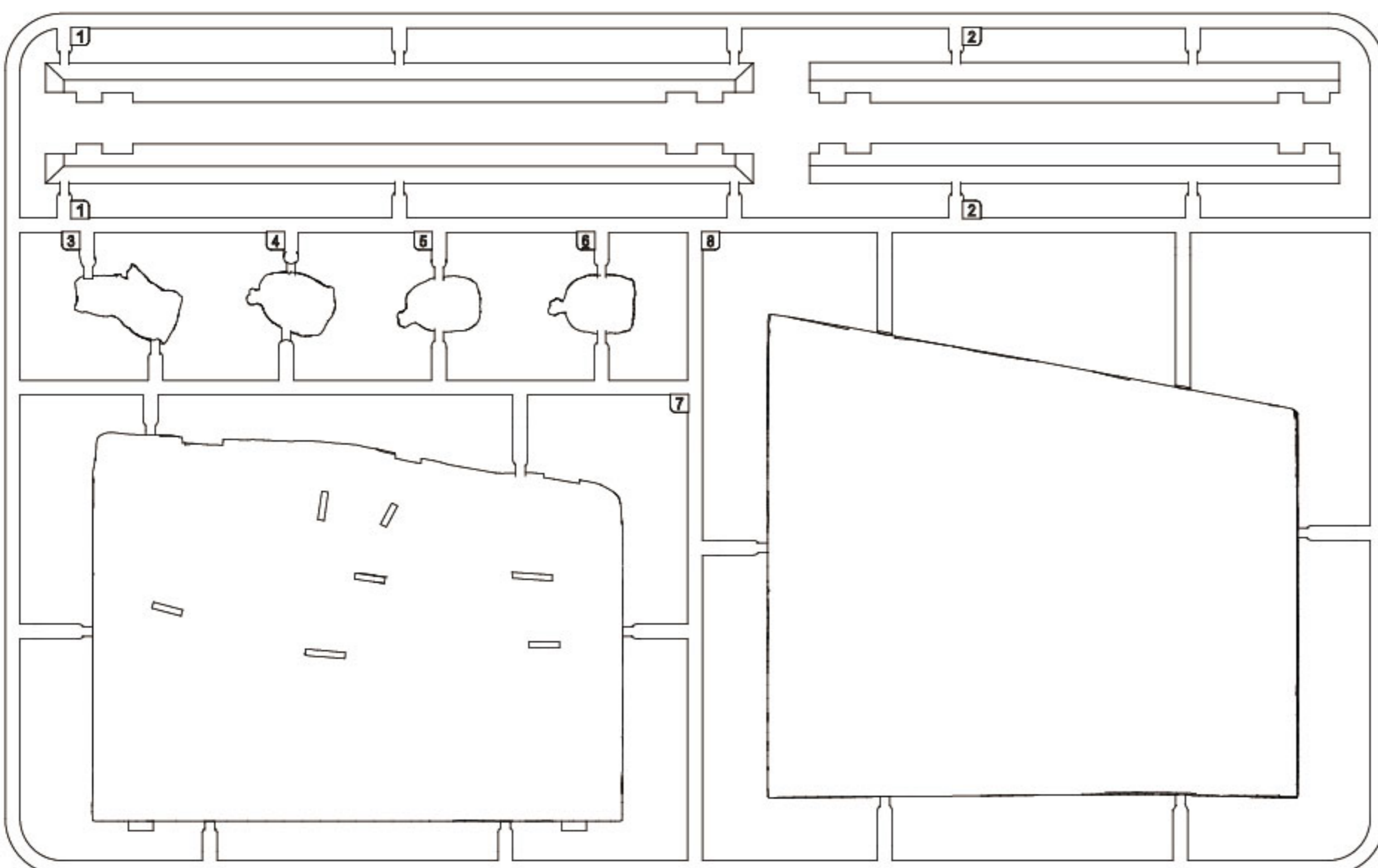
D Parts x2



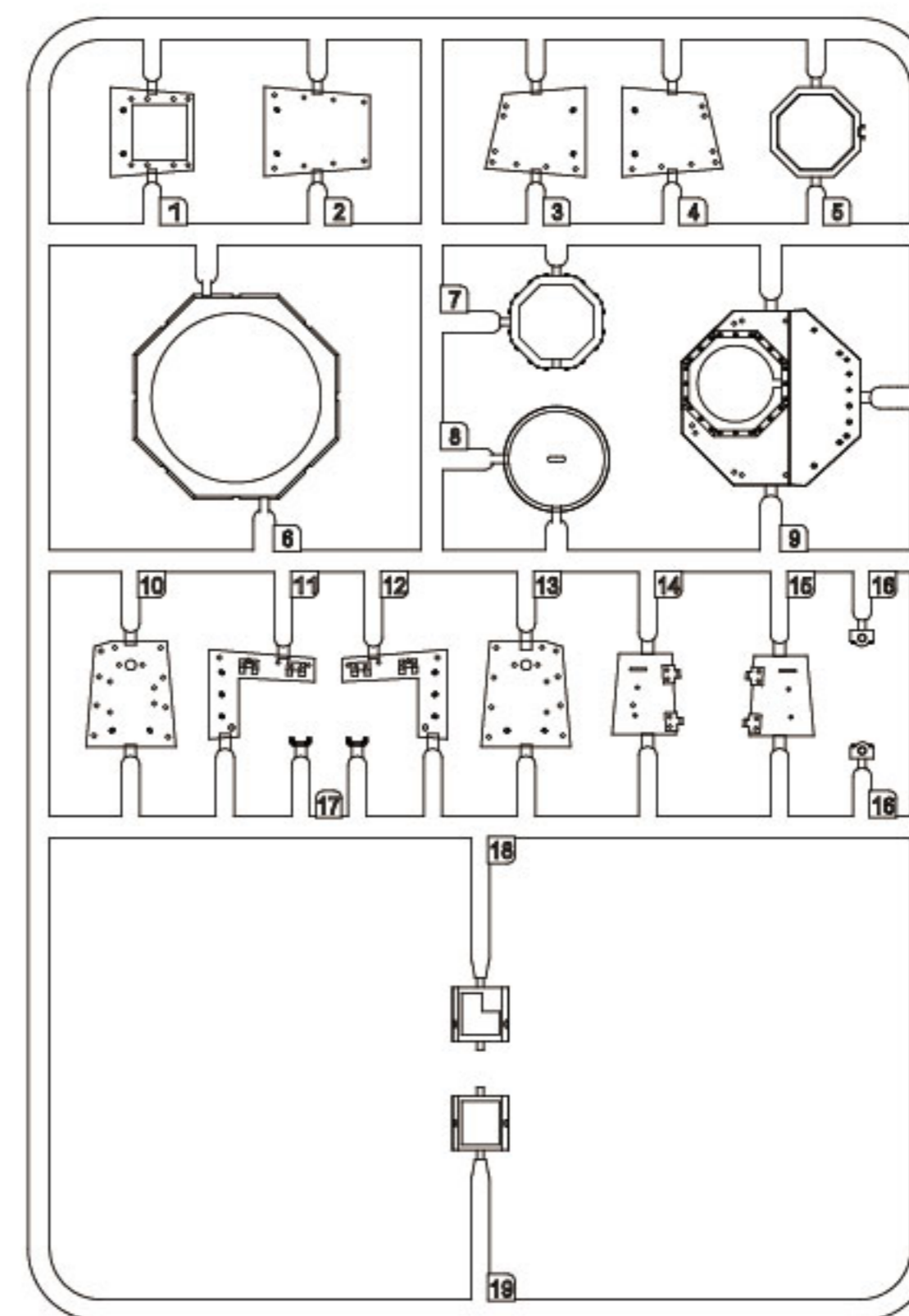
E Parts x2



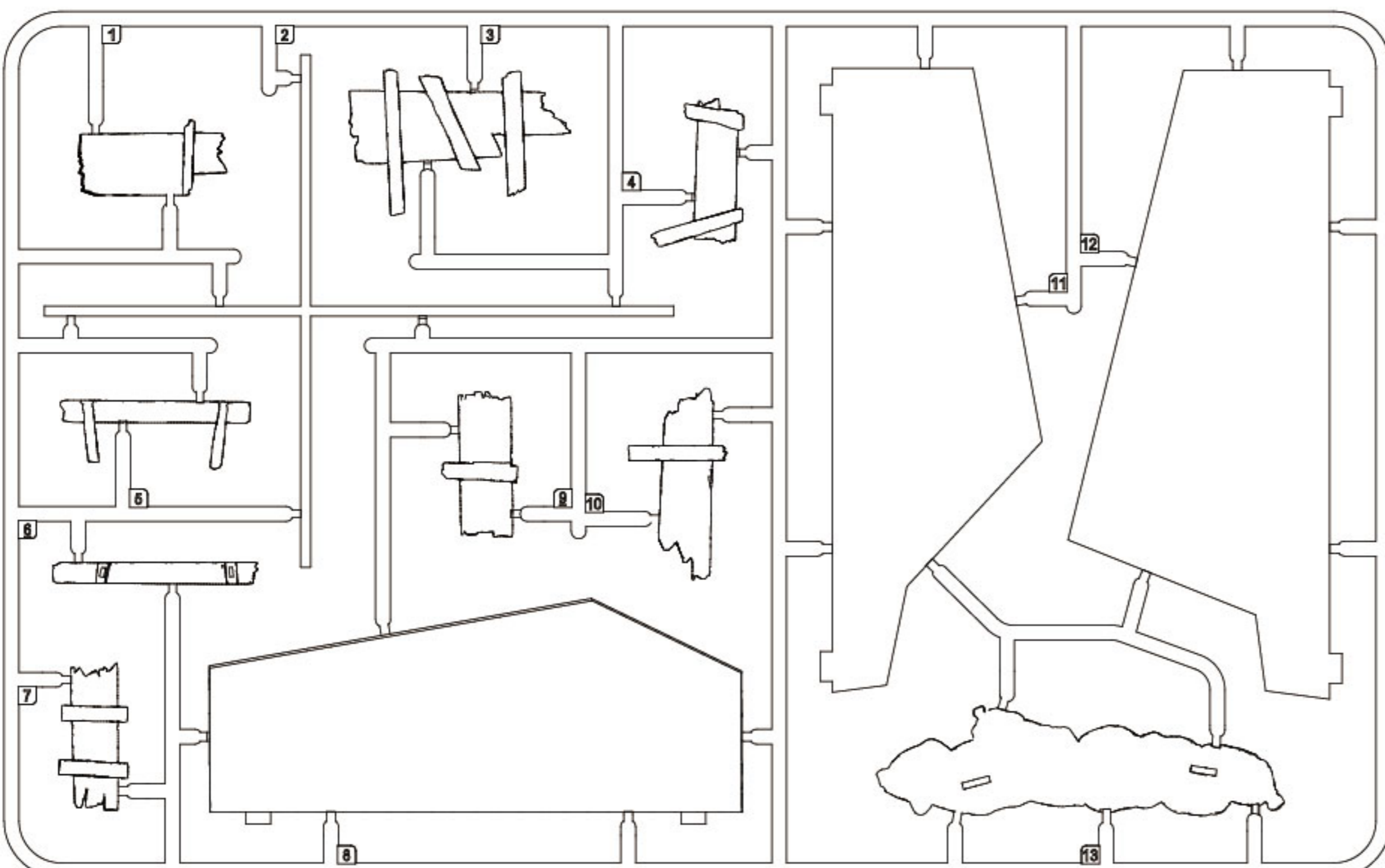
K Parts



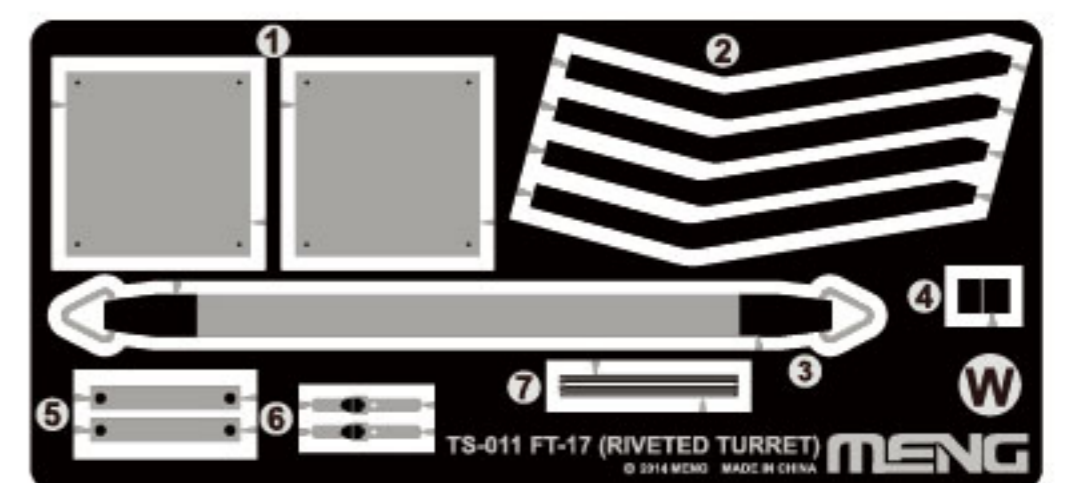
H Parts



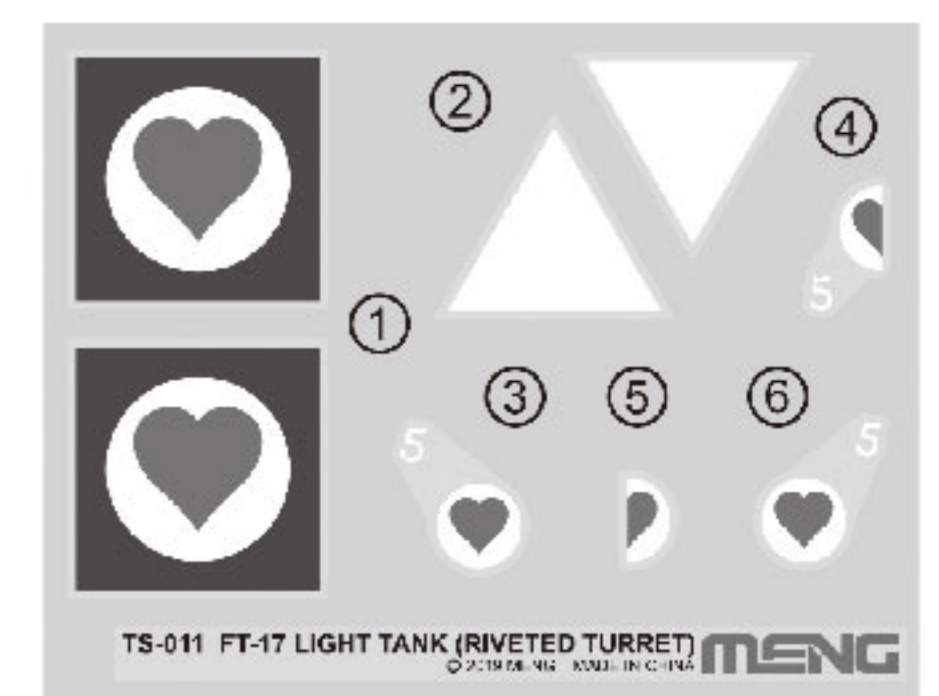
L Parts



W Parts



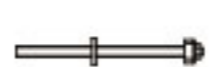
水貼
Decal
スライドマーク
Декаль



履带 x68
Track
履带
Трак



金属杆 x2
Metal bar
金属バー
Металлический пруток



金属轴 x2
Metal axis
金属軸
Металлический вал



弹簧 (大) x2
Spring(big)
ばね(大)
Пружина(большая)



弹簧 (小) x2
Spring(small)
ばね(小)
Пружина(малая)



MENG
WWW.MENG-MODEL.COM

涂装指示
Painting
塗装指示
Окраска

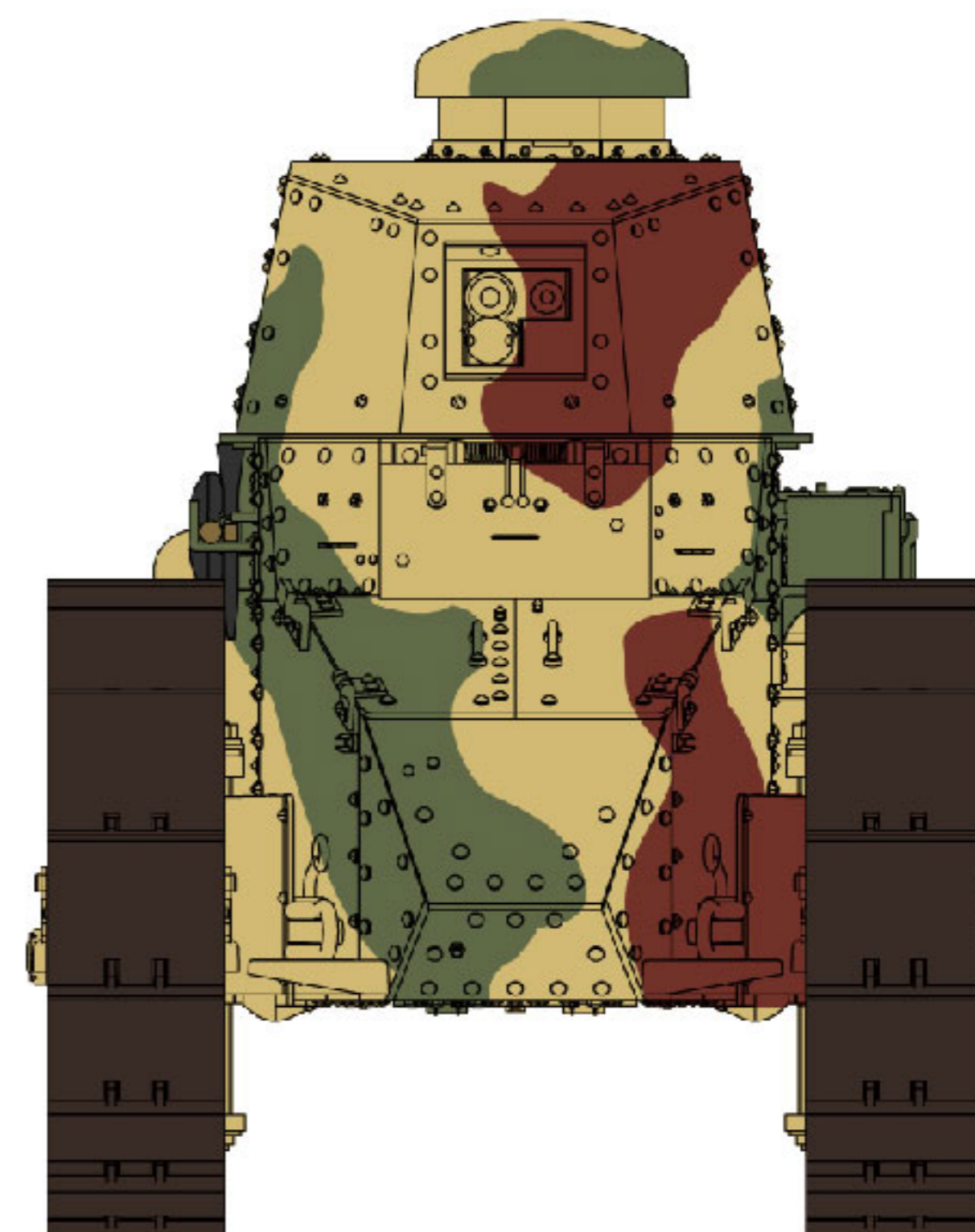
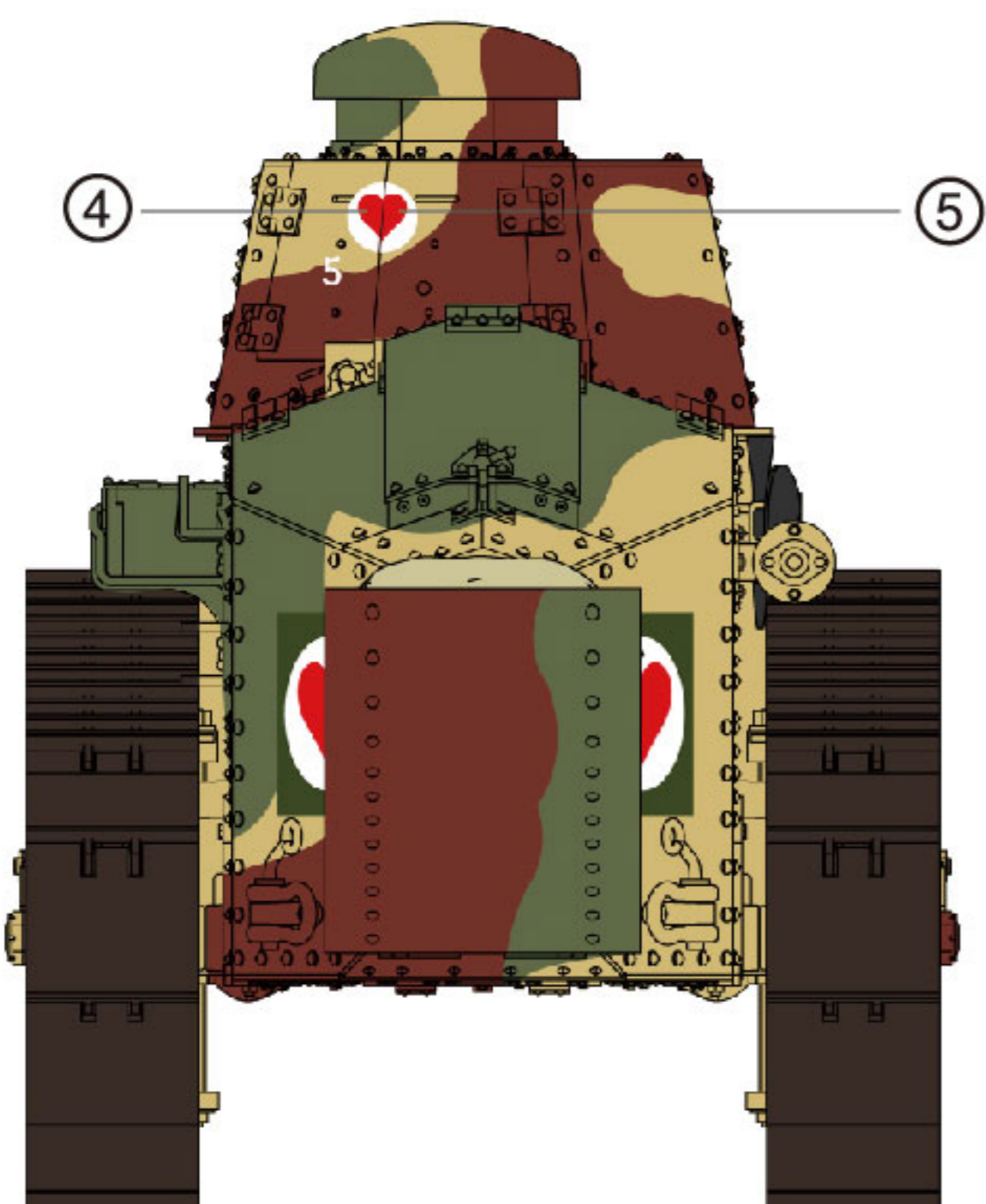
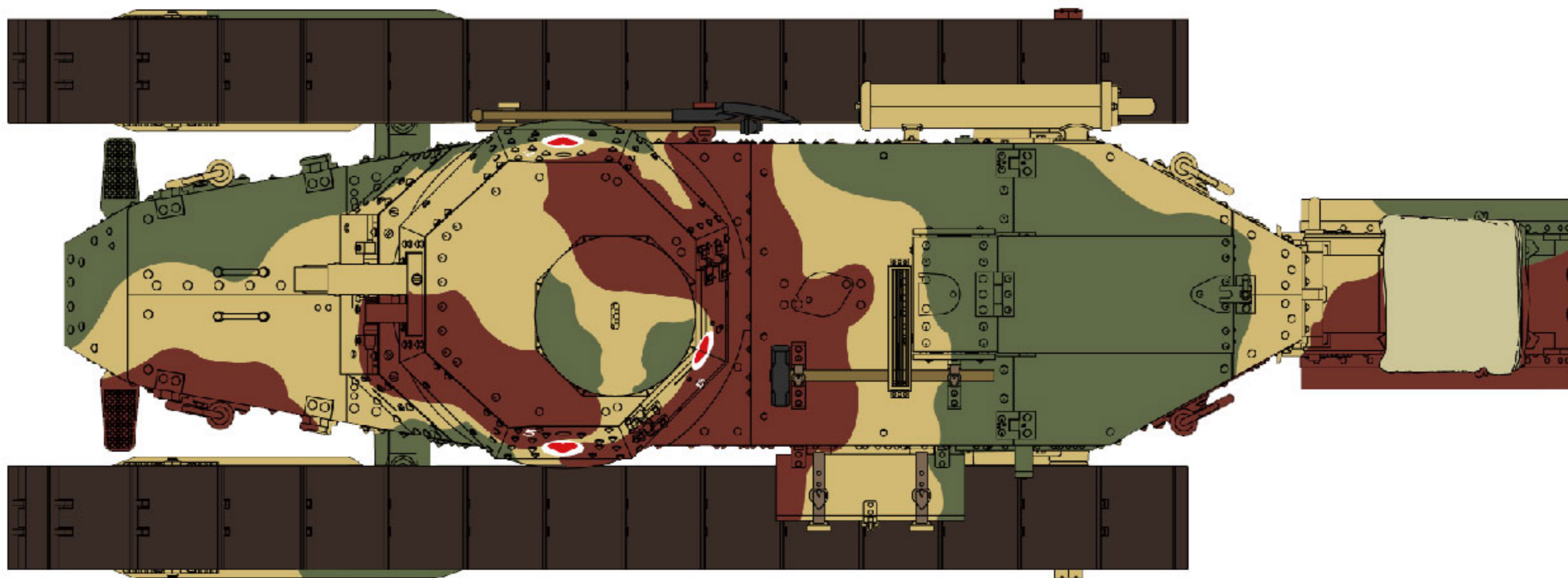
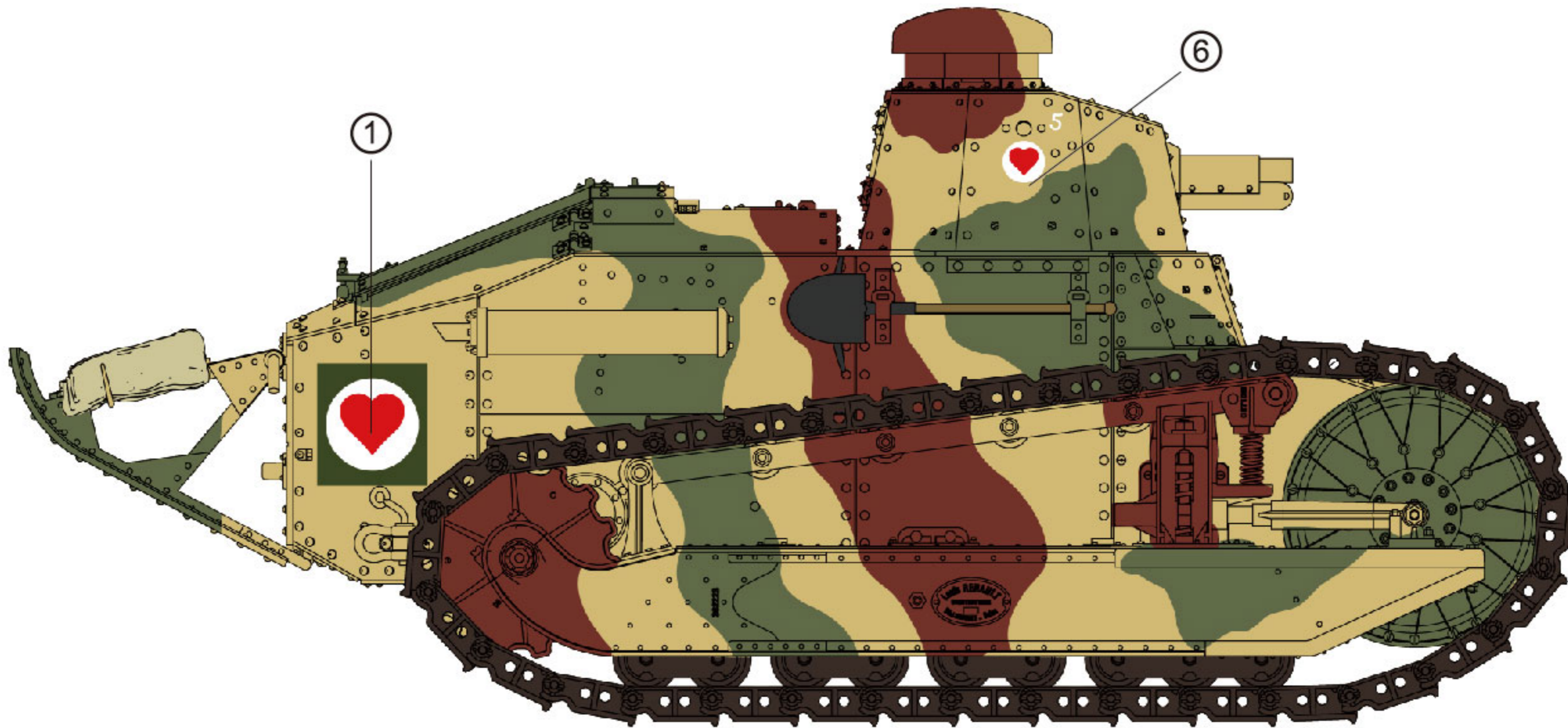
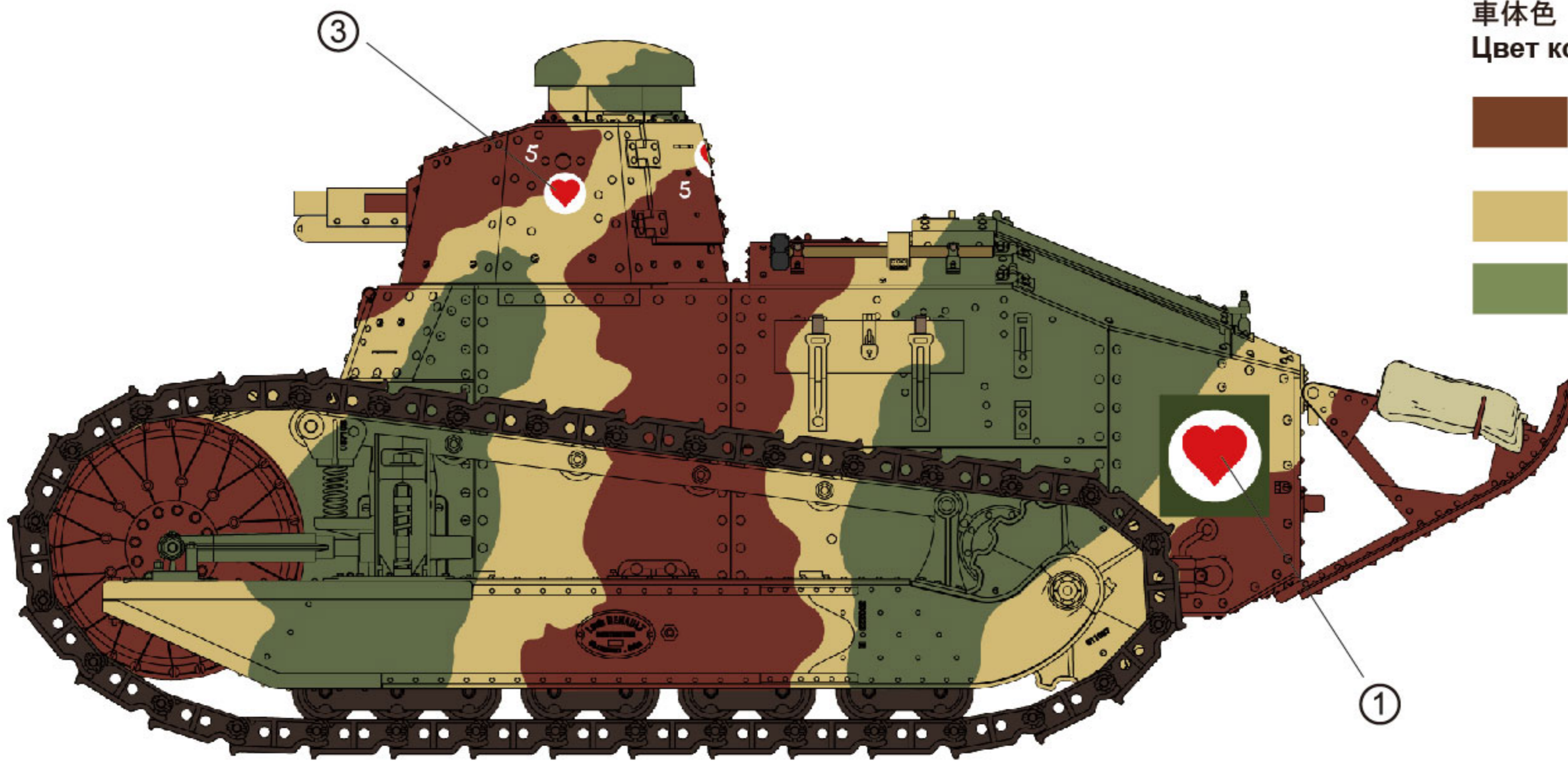
A 美国第304坦克旅第344坦克营1连2排 1918年10月 凡尔登
2nd Platoon, 1st Company, 344th Tank Battalion, 304th Tank Brigade, US Army, Verdun, October 1918

アメリカ第304戦車旅団第344戦車大隊1中隊2小隊 1918年10月 ヴェルダン

Танк из состава 304-й танковой бригады США, принадлежит ко 2-му взводу 1-й роты 344-го танкового батальона, Варенн, октября 1918 г.

车体色
Body color
車体色
Цвет корпуса

-   MC-231/N84
-   MC-230/N71
-   MC-232/N73



B 中国国民革命军东北边防军战车队 1929年

Tank Units, Northeastern Frontier Defense Force, National Revolutionary Army, China, 1929

中国国民革命軍東北辺防軍戦車隊 1929年

Танк из состава бронетанковых войск Северо-Восточной армии охраны границ

Национально-революционной армии, Китай, 1929г.

车体色
Body color
車体色
Цвет корпуса

-   MC-253/N79
-   MC-203/N78

